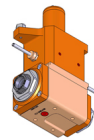


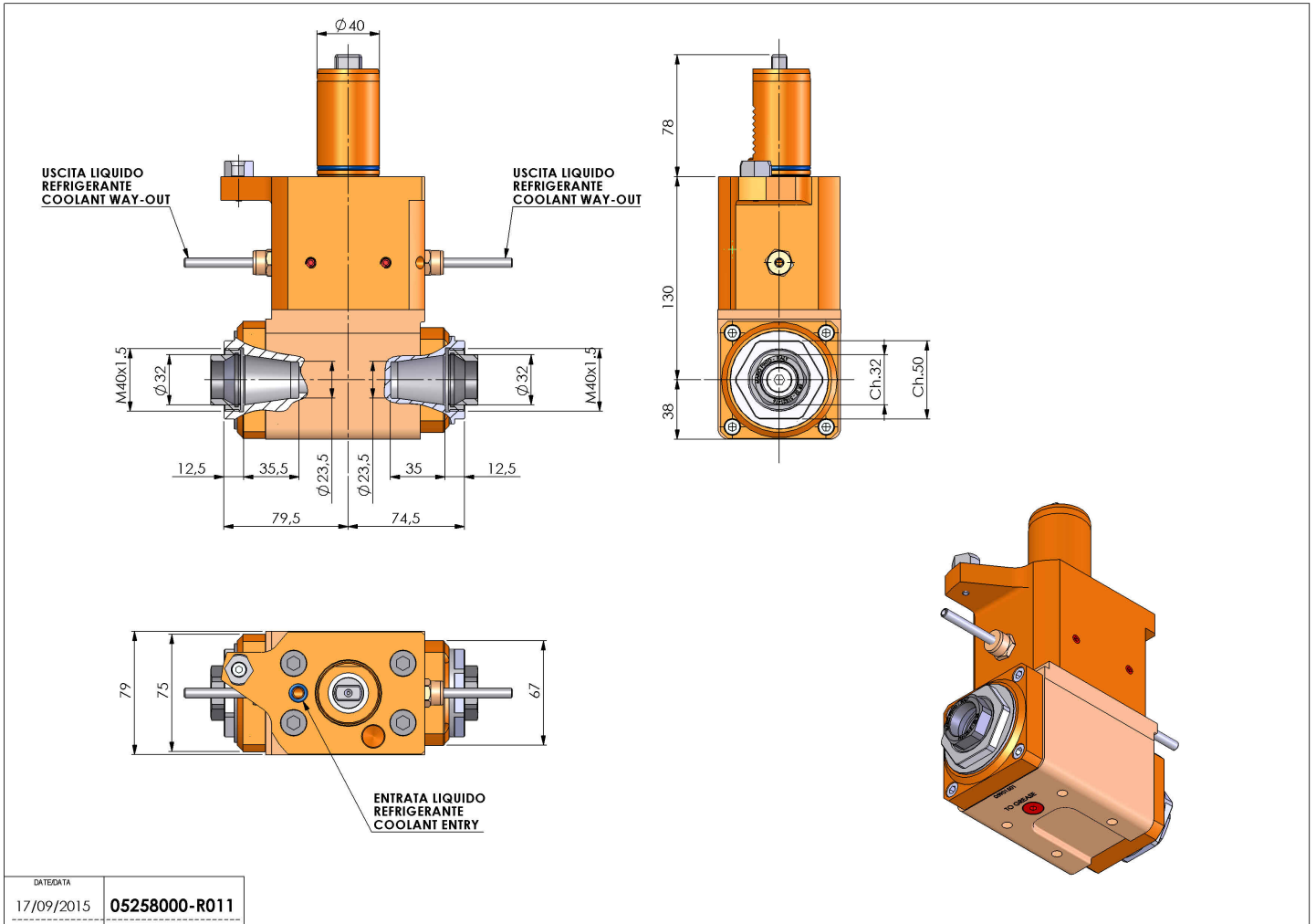
# 05258000 - LT-A VDI40 ER32F-32F H130 Q2MZ

|                              |   |
|------------------------------|---|
| <b>Tipo</b>                  | LT-A DBL<br>Portautensili angolare doppio a 90° |
| <b>Attacco</b>               | VDI 40  |
| <b>Uscita utensile</b>       | Portapinza ER 32 F - ghiera interna             |
| <b>Raffreddamento</b>        | Refrigerazione esterna                          |
| <b>Senso di rotazione</b>    | r1  r2  r3                                      |
| <b>Velocità max [1/min]</b>  | 6000  |
| <b>Coppia max [Nm]</b>       | 63  |
| <b>Rapporto</b>              | 1:1   |
| <b>H [mm]</b>                | 130   |
| <b>H1 [mm]</b>               | 38  |
| <b>Accessori</b>             | N.D.  |
| <b>Note</b>                  | N.D.  |
| <b>Note per il montaggio</b> | N.D.  |



**ATTENZIONE: VERIFICARE L'ORIENTAMENTO DELLA DENTATURA VDI**

Verificare sempre gli ingombri del portautensile in torretta



|             |               |
|-------------|---------------|
| DATE/GATA   | 17/09/2015    |
| PART NUMBER | 05258000-R011 |

Salvo modifiche tecniche