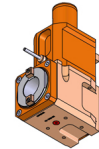


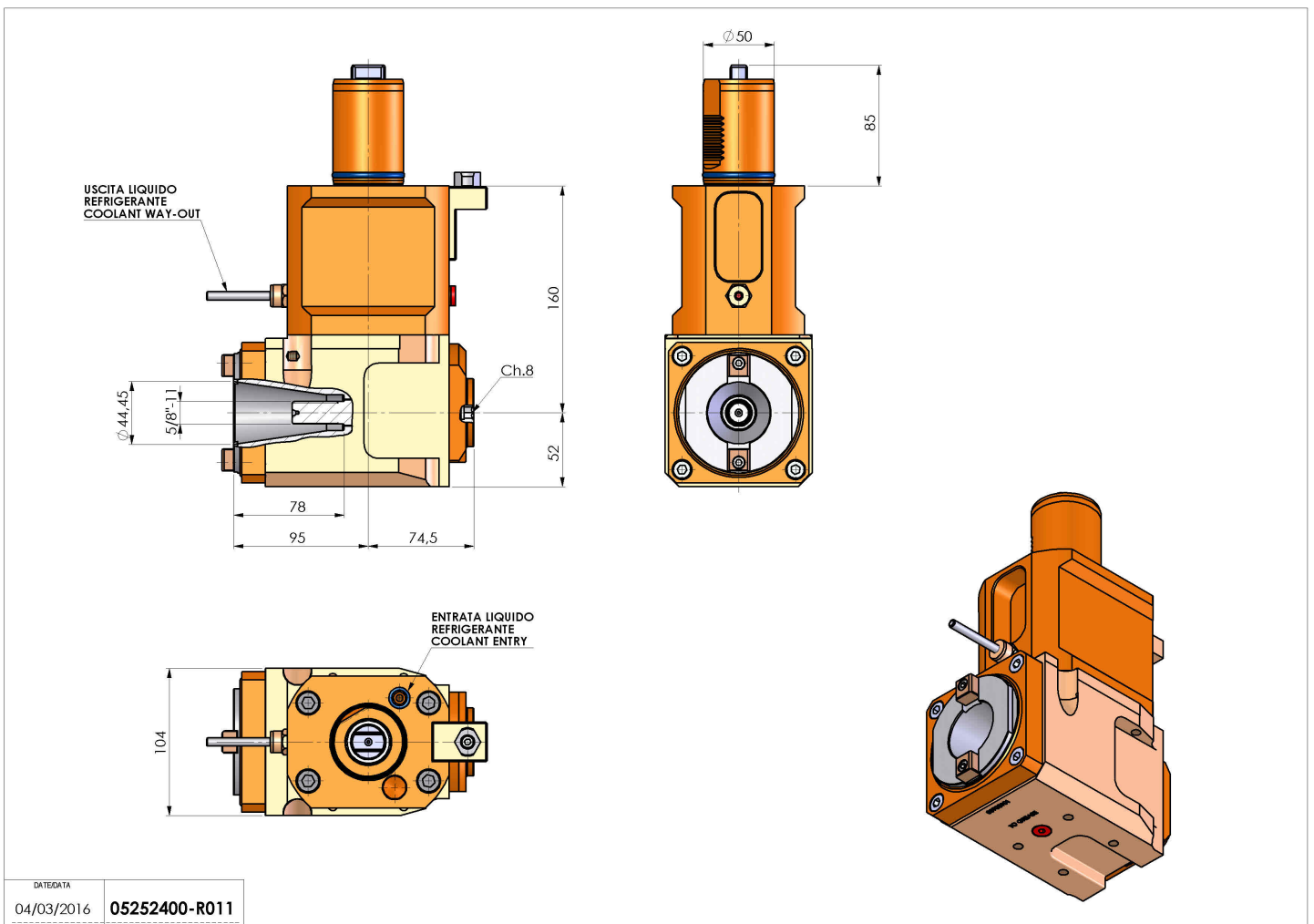
05252400 - LT-A VDI50 CAT40V40 L2:1H160MZ

Tipo	LT-A Portautensili angolare a 90°
Attacco	VDI 50
Uscita utensile	Cambio rapido CAT40
Raffreddamento	Refrigerazione esterna
Senso di rotazione	r1 r2
Velocità max [1/min]	in 6000 / out 3000
Coppia max [Nm]	in 60 / out 120
Rapporto	2:1
H [mm]	160
H1 [mm]	52
Accessori	N.D.
Note	N.D.
Note per il montaggio	N.D.



ATTENZIONE: VERIFICARE L'ORIENTAMENTO DELLA DENTATURA VDI

Verificare sempre gli ingombri del portautensile in torretta



DATE/ATA	04/03/2016	05252400-R011
----------	------------	---------------

Salvo modifiche tecniche