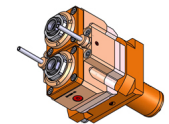


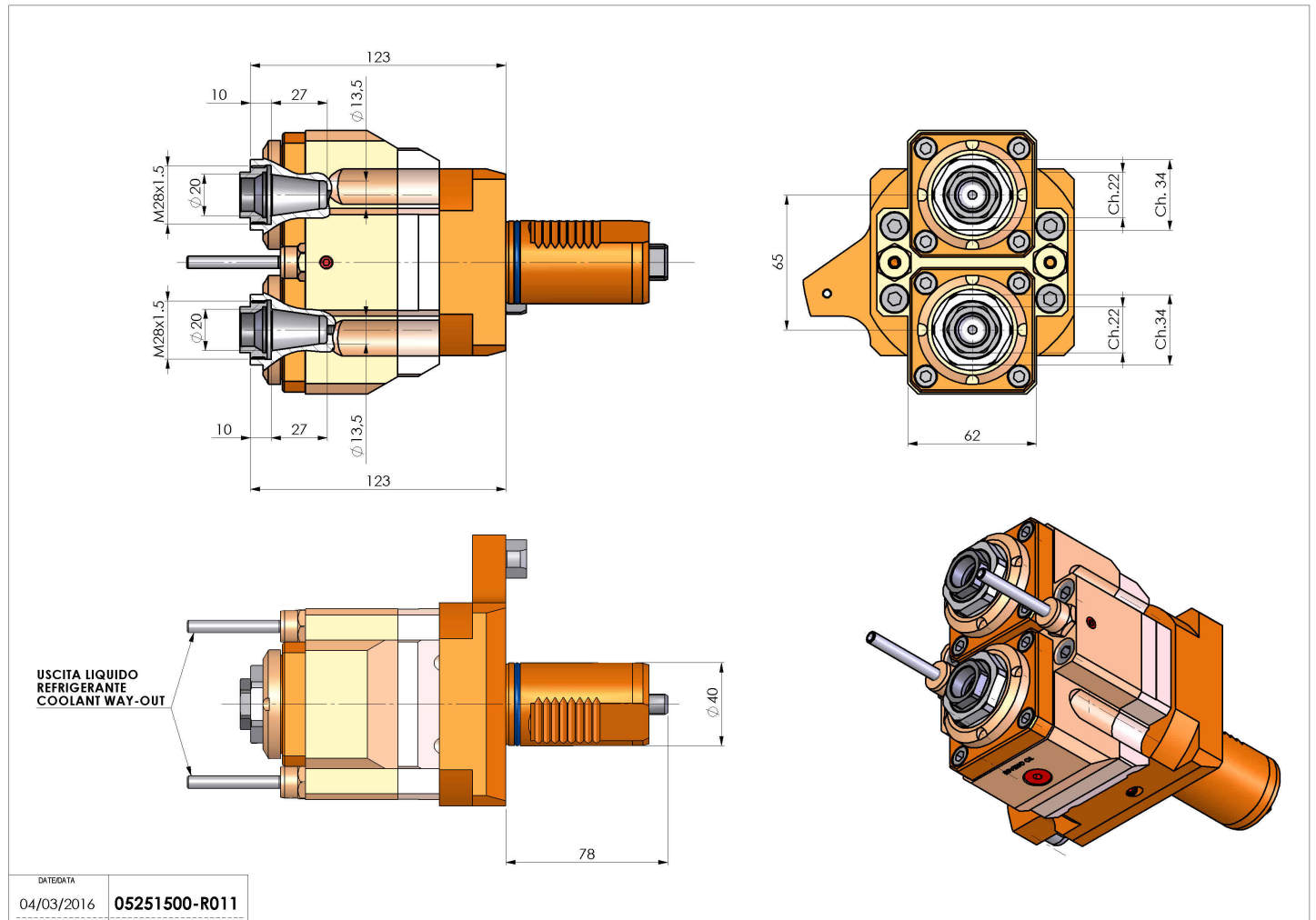
05251500 - LT-S2VDI40ER20F-20F H122 1:2MZ

Tipo	LT-S2 Portautensili dritto doppio
Attacco	VDI 40
Uscita utensile	Portapinza ER 20 F - ghiera interna
Raffreddamento	Refrigerazione esterna
Senso di rotazione	r1 ↻ r2 ↻ r3 ↻
Velocità max [1/min]	in 6000 / out 12000
Coppia max [Nm]	in 38 / out 16
Rapporto	1:2
H [mm]	122
Accessori	N.D.
Note	N.D.
Note per il montaggio	N.D.



ATTENZIONE: VERIFICARE L'ORIENTAMENTO DELLA DENTATURA VDI

Verificare sempre gli ingombri del portautensile in torretta



DATE/ATA
04/03/2016 **05251500-R011**

Salvo modifiche tecniche