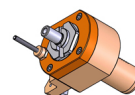


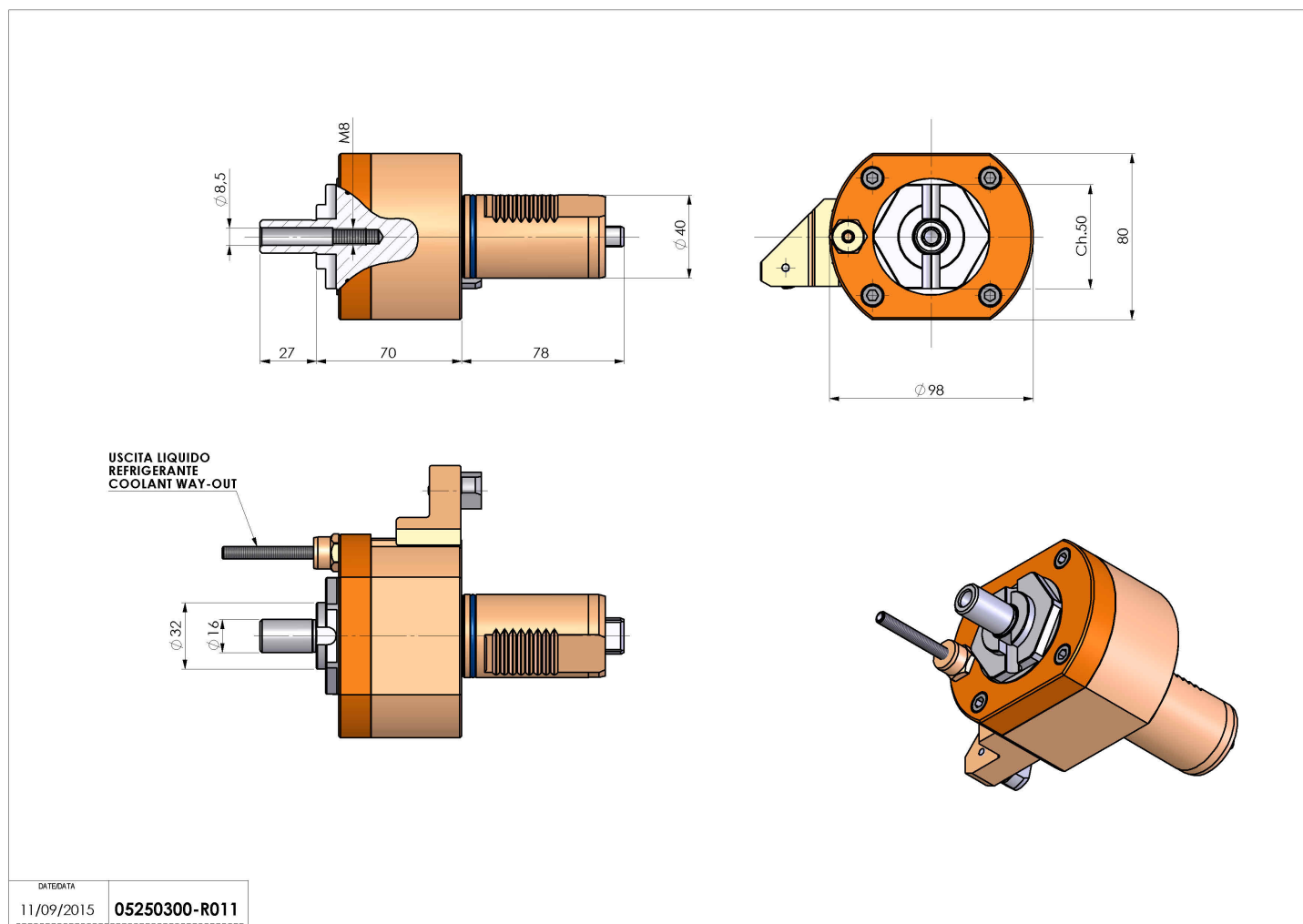
05250300 - LT-S VDI40 DIN138-16 H70 MZ

Tipo	LT-S Portautensili dritto
Attacco	VDI 40
Uscita utensile	Portafresa DIN138 16
Raffreddamento	Refrigerazione esterna
Senso di rotazione	r1  r2 
Velocità max [1/min]	6000
Coppia max [Nm]	63
Rapporto	1:1
H [mm]	70
Accessori	Chiave albero, gruppo accessori portafresa
Note	N.D.
Note per il montaggio	N.D.



ATTENZIONE: VERIFICARE L'ORIENTAMENTO DELLA DENTATURA VDI

Verificare sempre gli ingombri del portautensile in torretta



Salvo modifiche tecniche

DATE/ATA
11/09/2015 05250300-R011