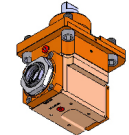
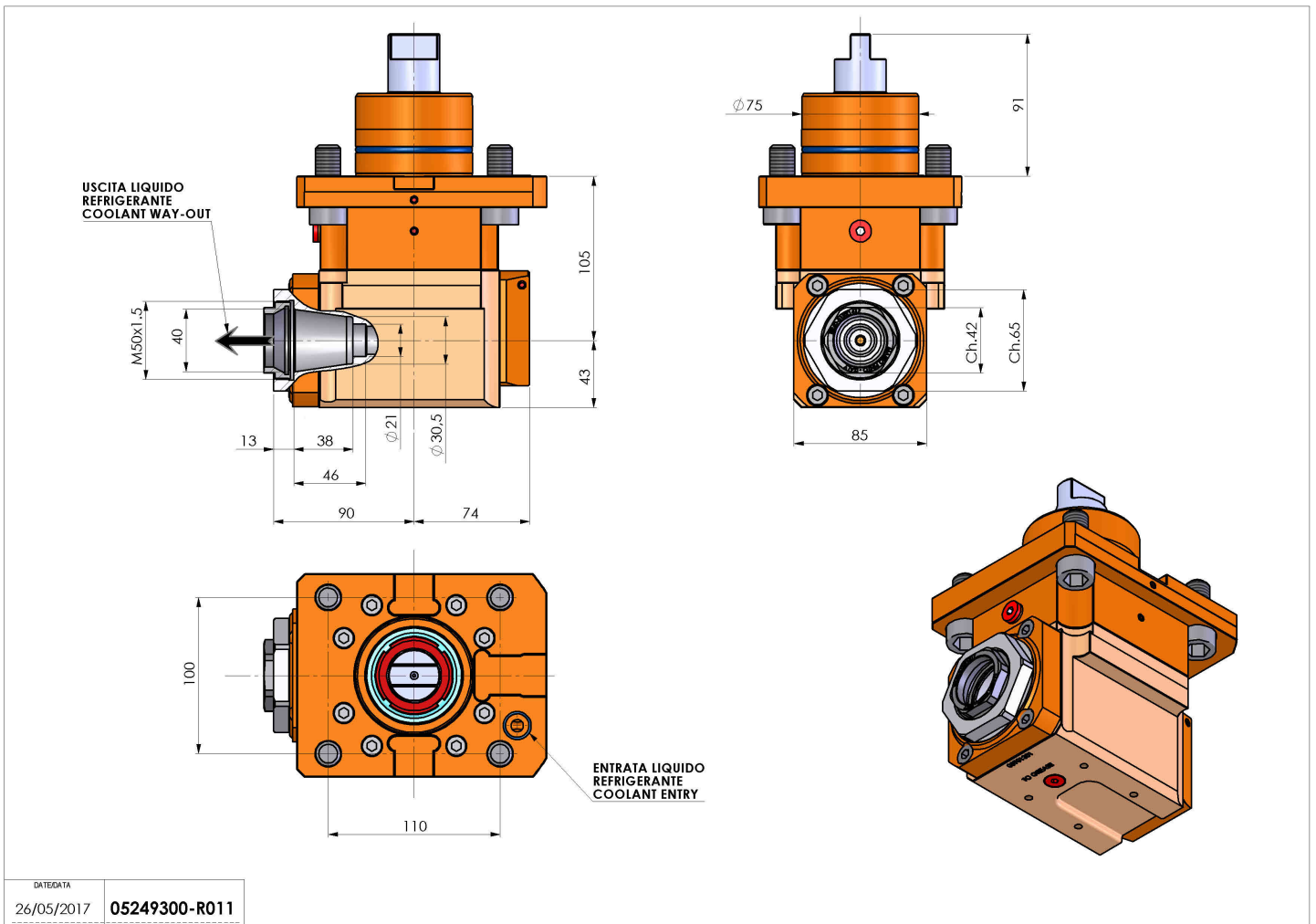


05249300 - LT-A D75 ER40F RF H105

Tipo	LT-A Portautensili angolare a 90°
Attacco	CILINDRICO 75
Uscita utensile	Portapinza ER 40 F - ghiera interna
Raffreddamento	Refrigerazione interna
Senso di rotazione	r1 ↺ r2 ↻
Velocità max [1/min]	4000
Coppia max [Nm]	80
Rapporto	1:1
H [mm]	105
H1 [mm]	43
Pressione max [bar]	20
Accessori	N.D.
Note	N.D.
Note per il montaggio	Solo per mandrino principale



Verificare sempre gli ingombri del portautensile in torretta



DATE/ATA
26/05/2017 **05249300-R011**

Salvo modifiche tecniche