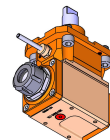
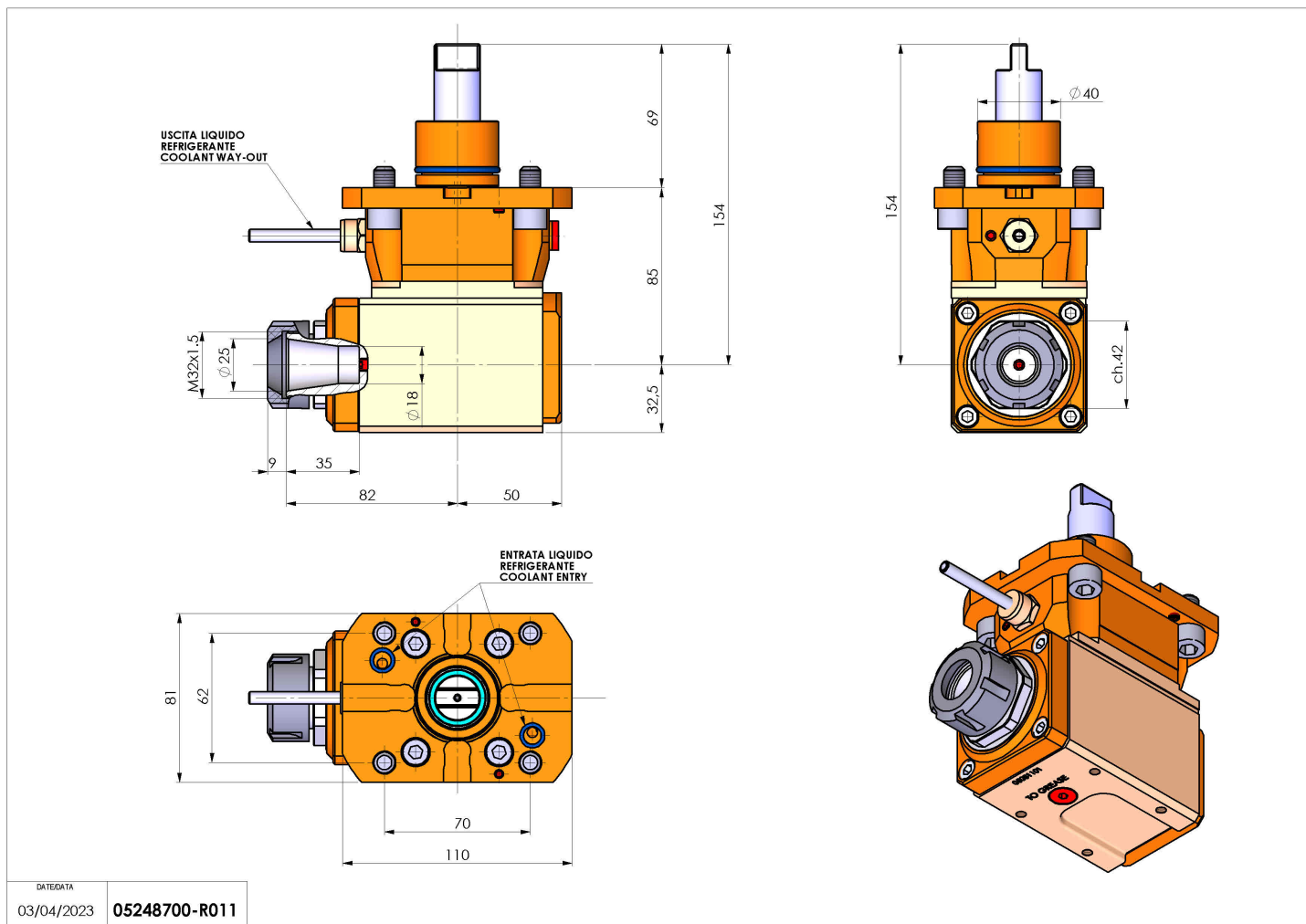


05248700 - LT-A D40 ER25 HS H85

| | |
|------------------------------|--------------------------------------|
| Tipo | LT-A Portautensili angolare a 90° |
| Attacco | CILINDRICO 40 |
| Uscita utensile | Portapinza ER 25 |
| Raffreddamento | Refrigerazione esterna |
| Senso di rotazione | r1 r2 |
| Velocità max [1/min] | 12000 |
| Coppia max [Nm] | 50 |
| Rapporto | 1:1 |
| H [mm] | 85 |
| H1 [mm] | 32.5 |
| Accessori | N.D. |
| Note | N.D. |
| Note per il montaggio | N.D. |



Verificare sempre gli ingombri del portautensile in torretta



Salvo modifiche tecniche

DATE/DATE
03/04/2023 05248700-R011