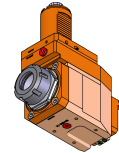
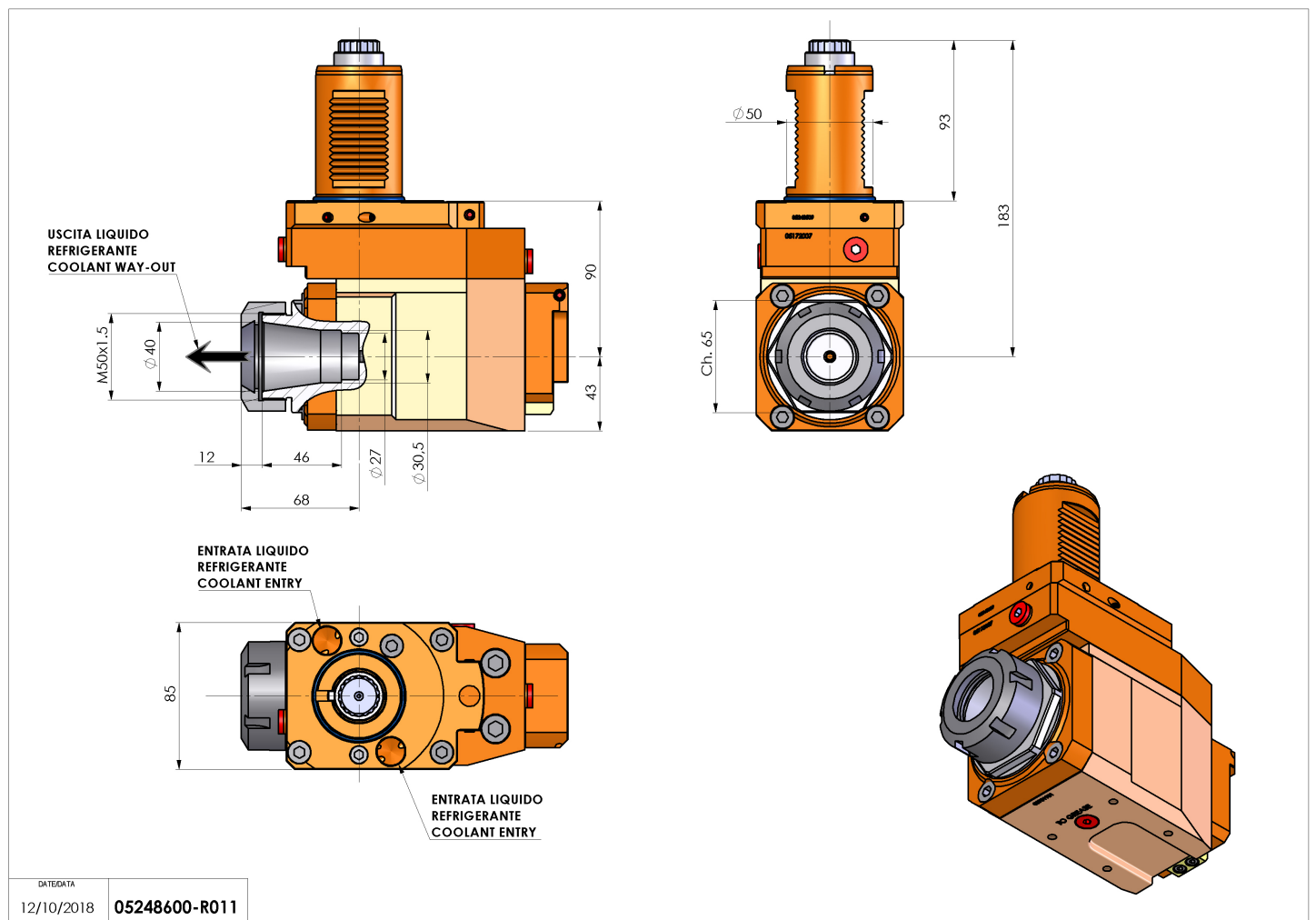


05248600 - LT-A VDI50 ER40 OFS LR HRF H90

Tipo	LT-A OFS Portautensili angolare offset a 90°
Attacco	VDI 50
Uscita utensile	Portapinza ER 40
Raffreddamento	Refrigerazione interna HRF
Senso di rotazione	r1 r2
Velocità max [1/min]	6000
Coppia max [Nm]	50
Rapporto	1:1
H [mm]	90
H1 [mm]	43
Pressione max [bar]	80
Accessori	N.D.
Note	N.D.
Note per il montaggio	N.D.


ATTENZIONE: VERIFICARE L'ORIENTAMENTO DELLA DENTATURA VDI

Verificare sempre gli ingombri del portautensile in torretta



DATE/ATA	12/10/2018	05248600-R011
----------	------------	---------------

Salvo modifiche tecniche