

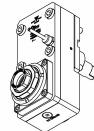


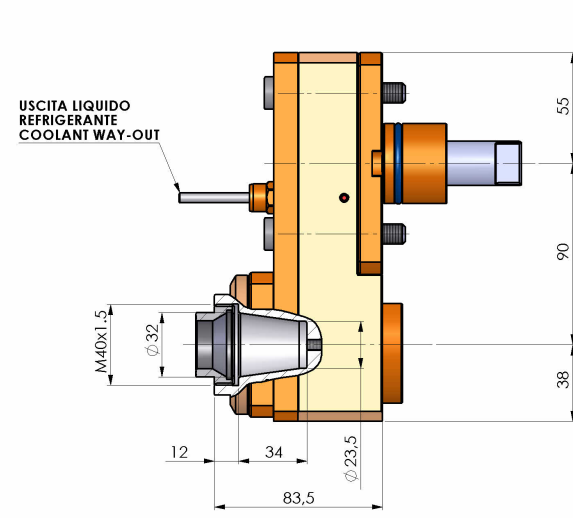
05246500 - LT-S D40 ER32F OFS90 HS H84

Tipo	LT-S OFS Portautensili dritto offset
Attacco	CILINDRICO 40
Uscita utensile	Portapinza ER 32 F - ghiera interna
Raffreddamento	Refrigerazione esterna
Offset [mm]	90
Senso di rotazione	r1  r2 
Velocità max [1/min]	12000
Coppia max [Nm]	40
Rapporto	1:1
H [mm]	83,5
Accessori	N.D.
Note	N.D.
Note per il montaggio	N.D.



REPLACED BY 05248300

Verificare sempre gli ingombri del portautensile in torretta



USCITA LIQUIDO REFRIGERANTE
COOLANT WAY-OUT

62

70

55

90

38

M40x1.5

Ø32

12

34

Ø23,5

83,5

Ch.32

Ch.50

81

69

Ø39,7

PRODOTTI SOSTITUITI DA 05248300
PRODUCT REPLACED BY 05248300

DATE/DATE
25/02/2019 05246500-R011

Salvo modifiche tecniche