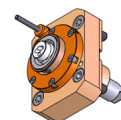
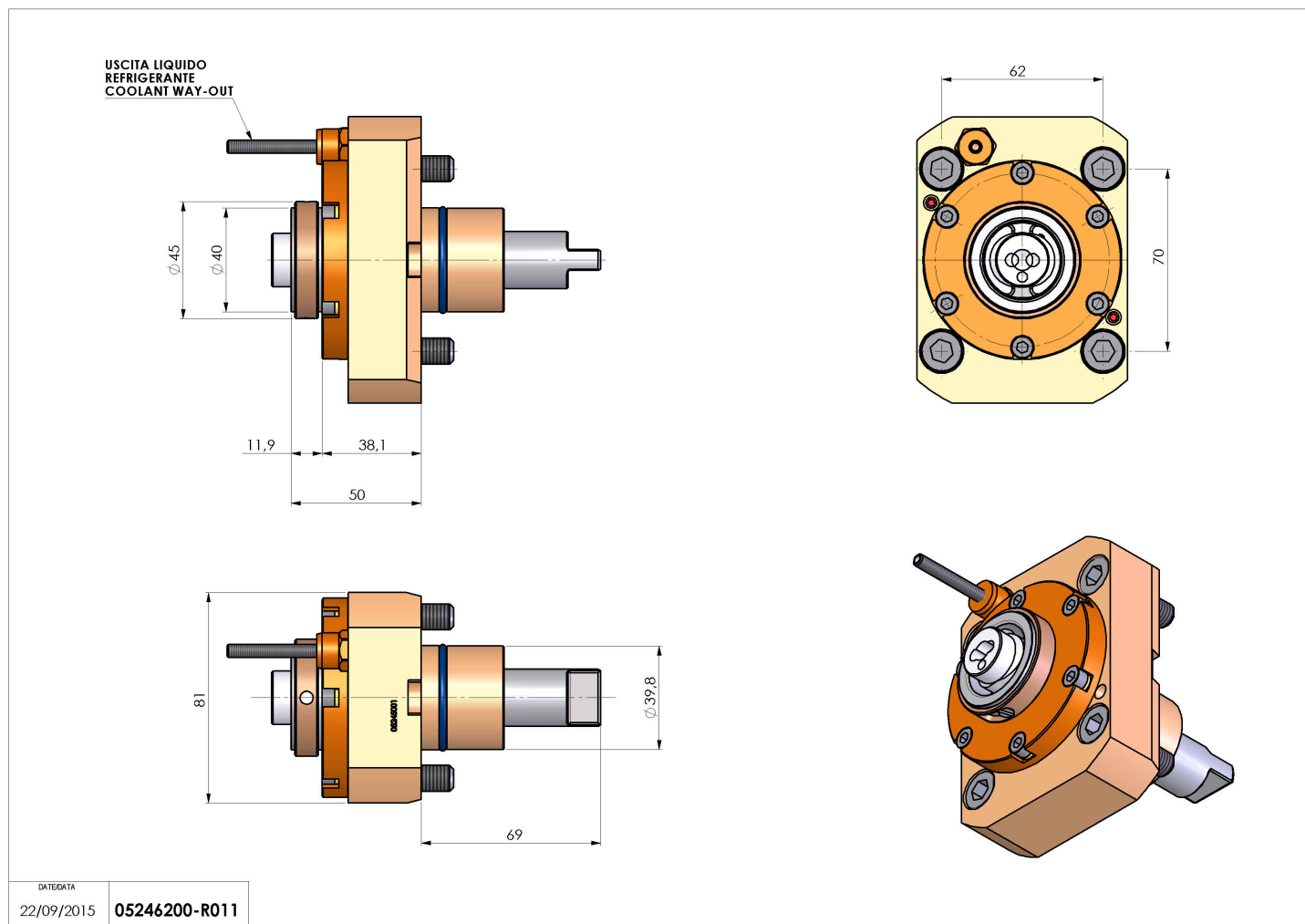


05246200 - LT-S D40 HSK40 HS H50

Tipo	LT-S Portautensili dritto
Attacco	CILINDRICO 40
Uscita utensile	Cambio rapido HSK40
Raffreddamento	Refrigerazione esterna
Senso di rotazione	r1  r2 
Velocità max [1/min]	12000
Coppia max [Nm]	40
Rapporto	1:1
H [mm]	50
Accessori	Chiave albero
Note	N.D.
Note per il montaggio	N.D.



Verificare sempre gli ingombri del portautensile in torretta



DATE/ATA
22/09/2015 05246200-R011

Salvo modifiche tecniche