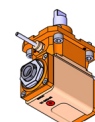
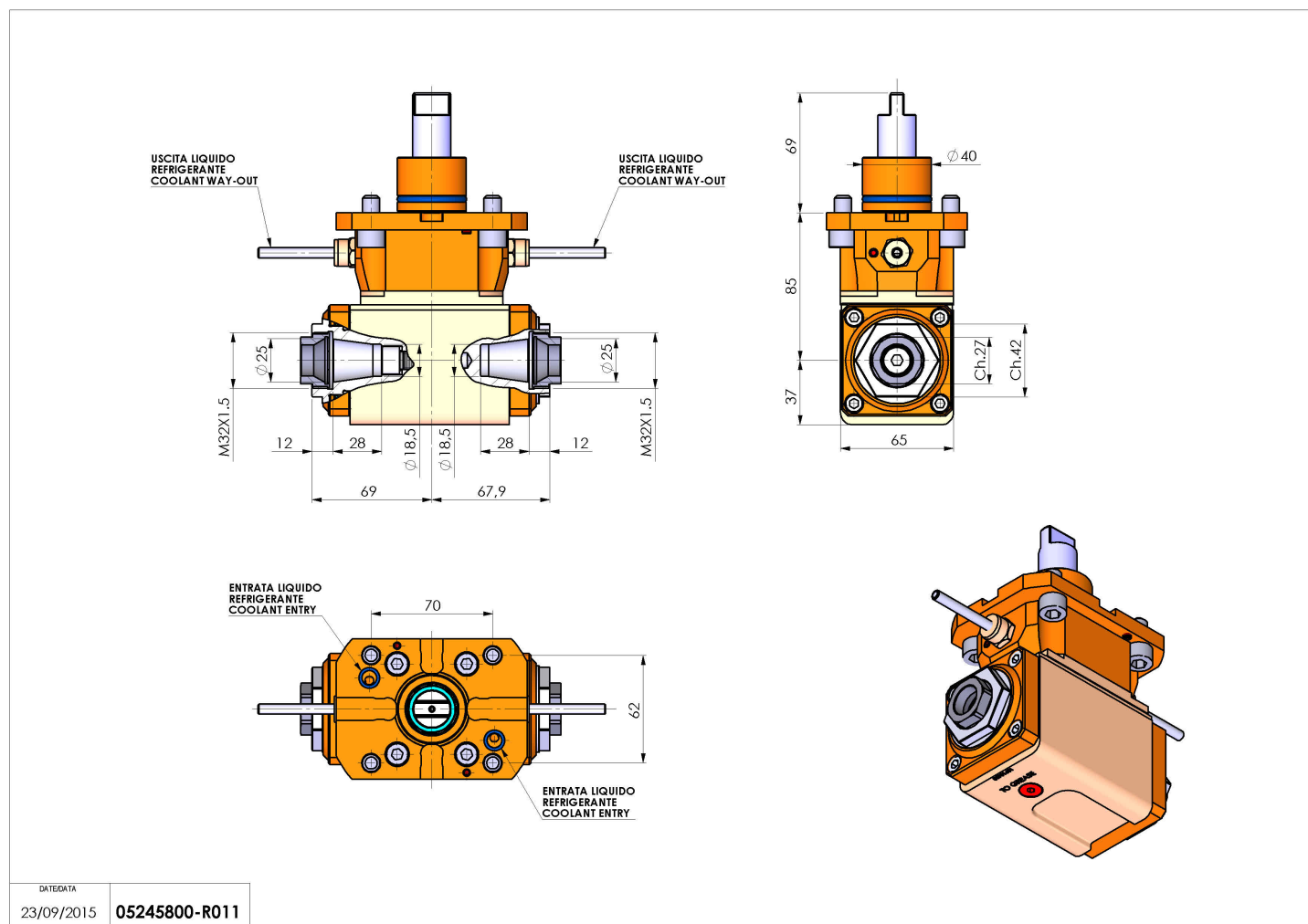


## 05245800 - LT-A D40 ER25F-25F 2:1 H85

<b>Tipo</b>	LT-A DBL Portautensili angolare doppio a 90°
<b>Attacco</b>	CILINDRICO 40
<b>Uscita utensile</b>	Portapinza ER 25 F - ghiera interna
<b>Raffreddamento</b>	Refrigerazione esterna
<b>Senso di rotazione</b>	r1 ↻ r2 ↻ r3 ↻
<b>Velocità max [1/min]</b>	in 6000 /out 3000
<b>Coppia max [Nm]</b>	in 40 / out 80
<b>Rapporto</b>	2:1
<b>H [mm]</b>	85
<b>H1 [mm]</b>	37
<b>Accessori</b>	N.D.
<b>Note</b>	N.D.
<b>Note per il montaggio</b>	N.D.



Verificare sempre gli ingombri del portautensile in torretta



DATE/DATE  
23/09/2015 05245800-R011

Salvo modifiche tecniche