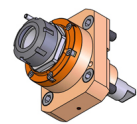
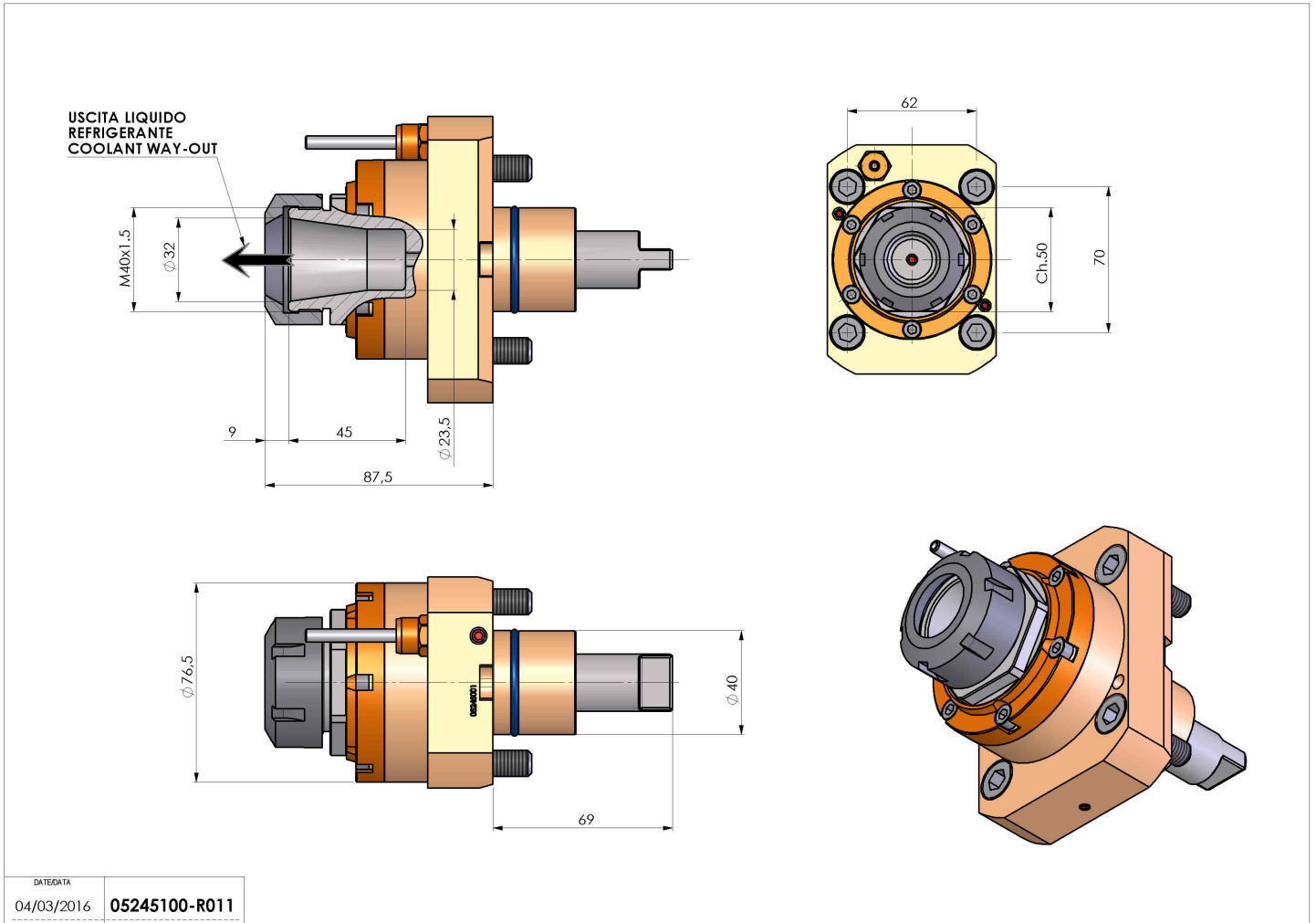


05245100 - LT-S D40 ER32 HS H87

| | |
|------------------------------|---|
| Tipo | LT-S Portautensili dritto |
| Attacco | CILINDRICO 40 |
| Uscita utensile | Portapinza ER 32 |
| Raffreddamento | Refrigerazione esterna |
| Senso di rotazione | r1 ↻ r2 ↻ |
| Velocità max [1/min] | 12000 |
| Coppia max [Nm] | 40 |
| Rapporto | 1:1 |
| H [mm] | 87,5 |
| Accessori | Chiave albero, chiave ghiera, ghiera per pinze ER |
| Note | N.D. |
| Note per il montaggio | N.D. |



Verificare sempre gli ingombri del portautensile in torretta



| | | |
|-----------|------------|---------------|
| DATE/DATE | 04/03/2016 | 05245100-R011 |
|-----------|------------|---------------|

Salvo modifiche tecniche