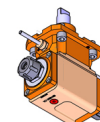
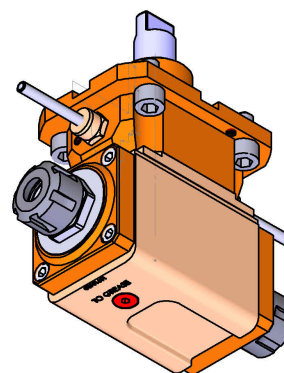
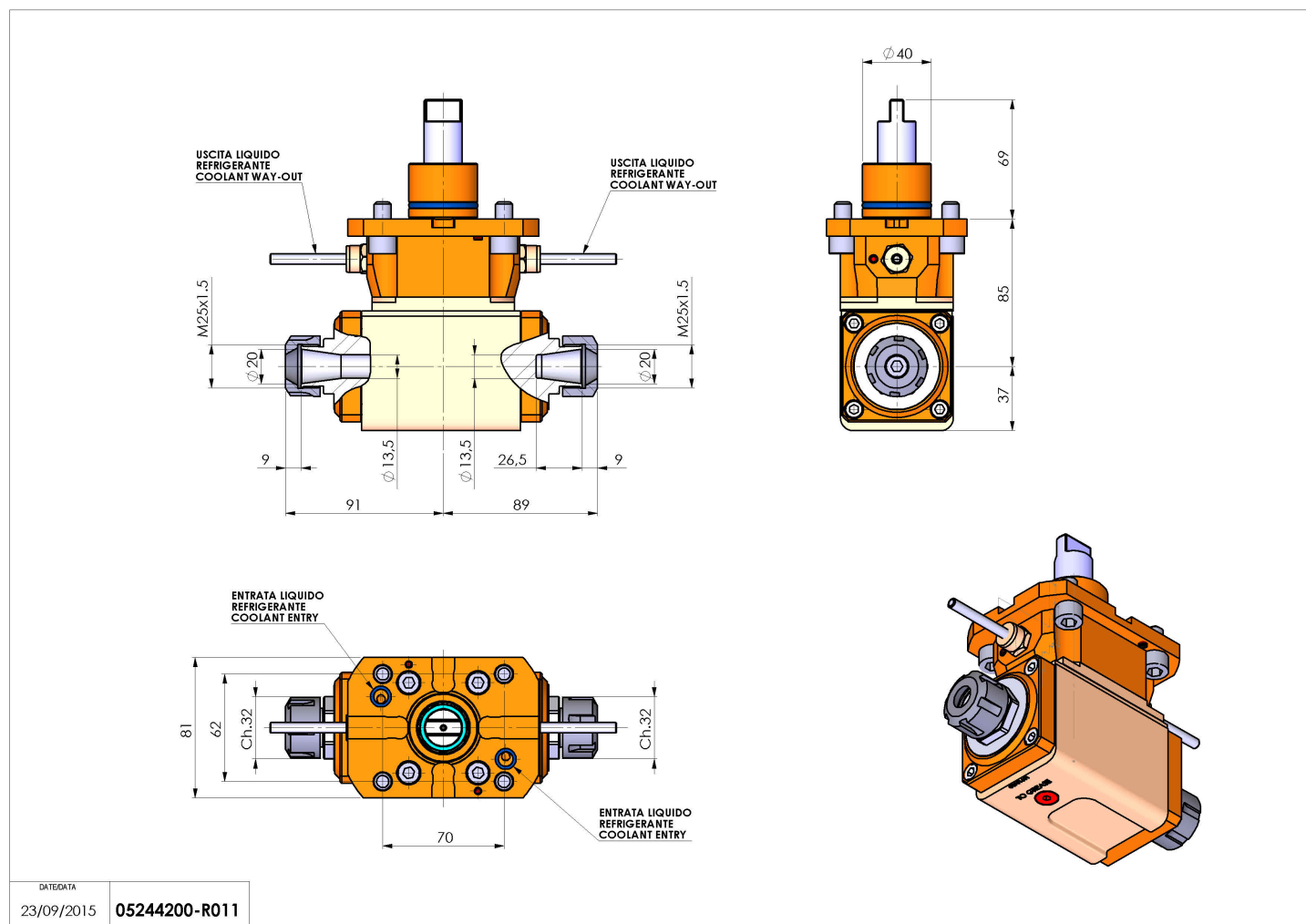


## 05244200 - LT-A D40 ER20-20 H85

|                              |   |
|------------------------------|---|
| <b>Tipo</b>                  | LT-A DBL<br>Portautensili angolare doppio a 90° |
| <b>Attacco</b>               | CILINDRICO 40                                   |
| <b>Uscita utensile</b>       | Portapinza ER 20                                |
| <b>Raffreddamento</b>        | Refrigerazione esterna                          |
| <b>Senso di rotazione</b>    |   |
| <b>Velocità max [1/min]</b>  | 6000  |
| <b>Coppia max [Nm]</b>       | 40  |
| <b>Rapporto</b>              | 1:1   |
| <b>H [mm]</b>                | 85  |
| <b>H1 [mm]</b>               | 37  |
| <b>Accessori</b>             | N.D.  |
| <b>Note</b>                  | N.D.  |
| <b>Note per il montaggio</b> | N.D.  |



Verificare sempre gli ingombri del portautensile in torretta



Salvo modifiche tecniche

DATE/DATE  
23/09/2015 05244200-R011