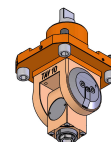
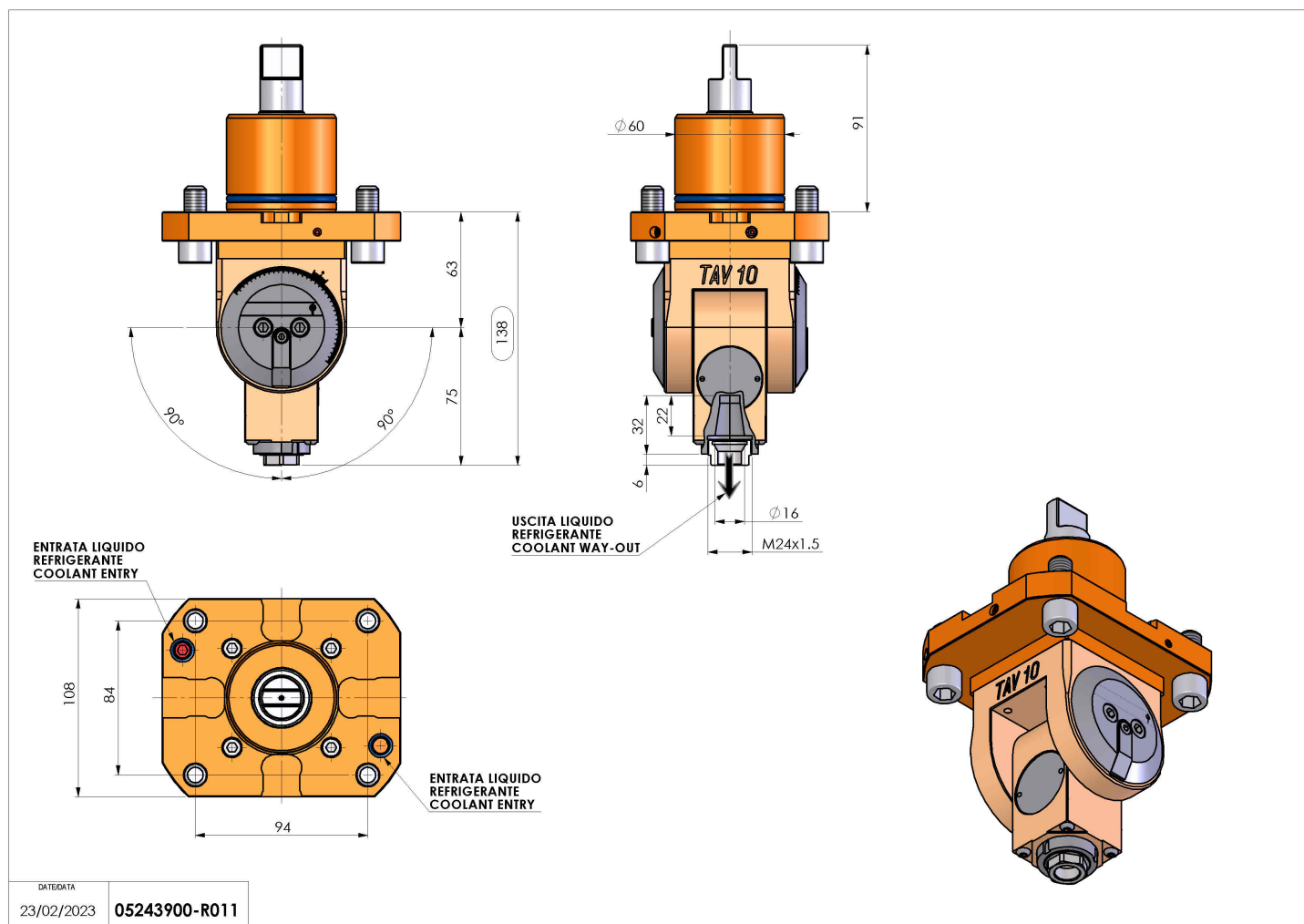


05243900 - LT-T D60 ER16F HRF H63-138

Tipo	LT-T Portautensili tiltabile
Attacco	CILINDRICO 60
Uscita utensile	Portapinza ER 16 F - ghiera interna
Raffreddamento	Refrigerazione interna HRF
Senso di rotazione	r1 r2
Velocità max [1/min]	8000
Coppia max [Nm]	10
Rapporto	1:1
H [mm]	63-138
Pressione max [bar]	70
Accessori	N.D.
Note	N.D.
Note per il montaggio	N.D.



Verificare sempre gli ingombri del portautensile in torretta



Salvo modifiche tecniche

DATE/ATA
23/02/2023 05243900-R011