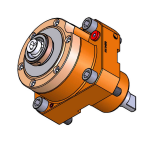
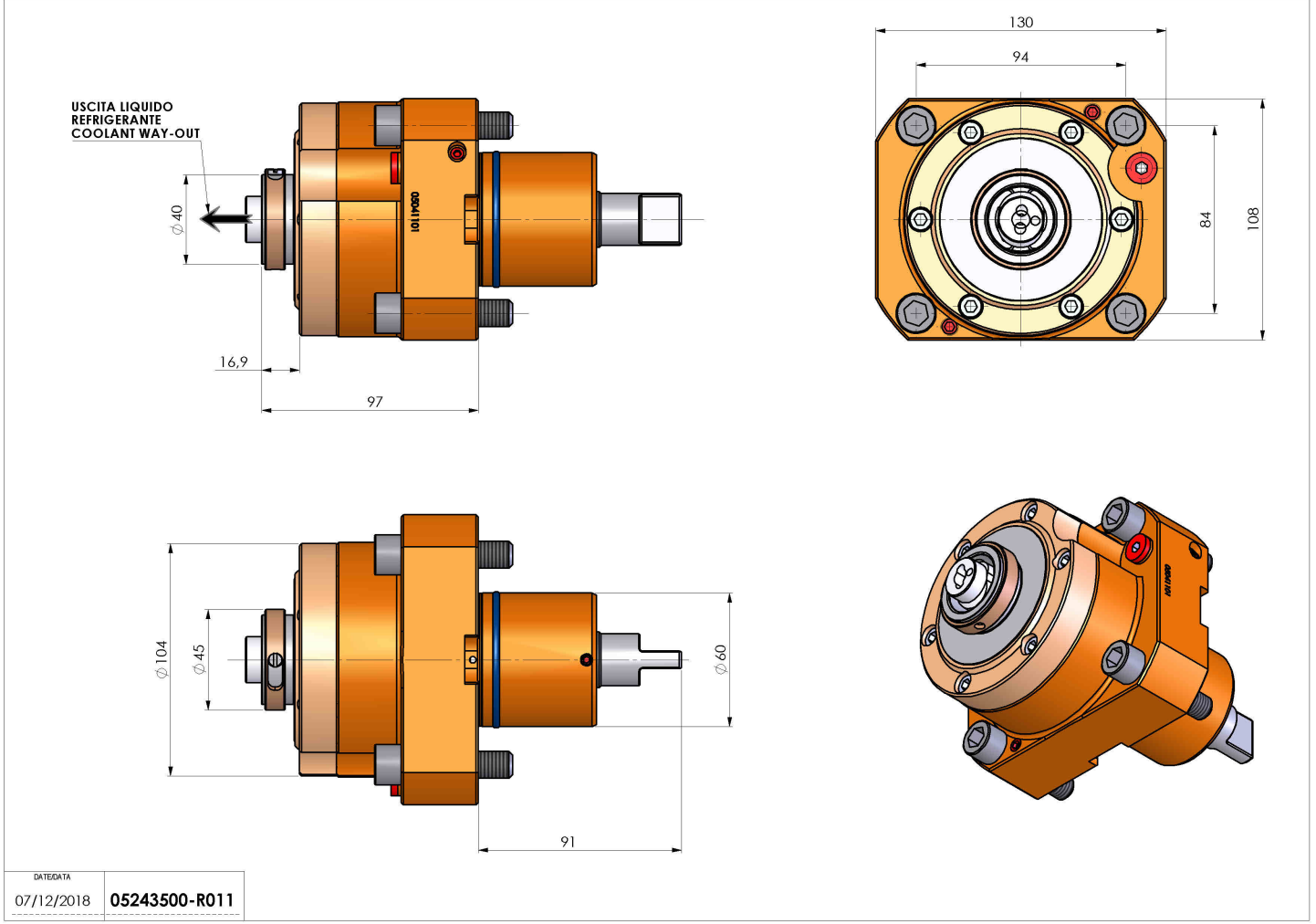


05243500 - LT-S D60 HSK40 RF HS H97

Tipo	LT-S Portautensili dritto
Attacco	CILINDRICO 60
Uscita utensile	Cambio rapido HSK40
Raffreddamento	Refrigerazione interna
Senso di rotazione	r1 r2
Velocità max [1/min]	10000
Coppia max [Nm]	63
Rapporto	1:1
H [mm]	97
Pressione max [bar]	20
Accessori	Chiave albero
Note	N.D.
Note per il montaggio	N.D.



Verificare sempre gli ingombri del portautensile in torretta



DATE/DATE: 07/12/2018
 05243500-R011

Salvo modifiche tecniche