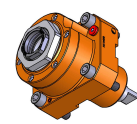
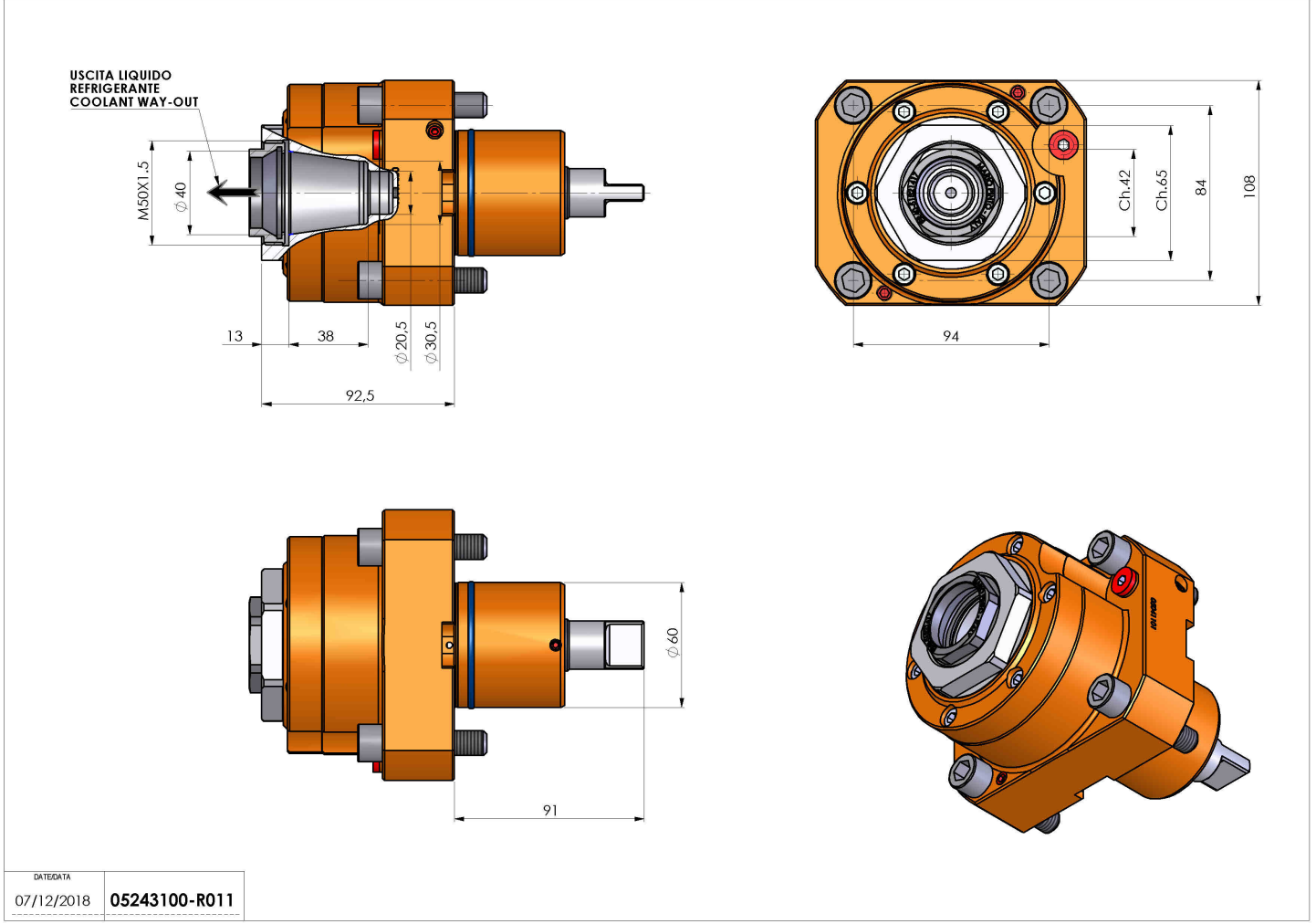


05243100 - LT-S D60 ER40F RF HS H93

Tipo	LT-S Portautensili dritto
Attacco	CILINDRICO 60
Uscita utensile	Portapinza ER 40 F - ghiera interna
Raffreddamento	Refrigerazione interna
Senso di rotazione	r1 r2
Velocità max [1/min]	10000
Coppia max [Nm]	63
Rapporto	1:1
H [mm]	93
Pressione max [bar]	20
Accessori	N.D.
Note	N.D.
Note per il montaggio	N.D.



Verificare sempre gli ingombri del portautensile in torretta



DATE/DATE	07/12/2018
PART NUMBER	05243100-R011

Salvo modifiche tecniche