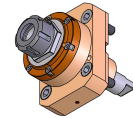
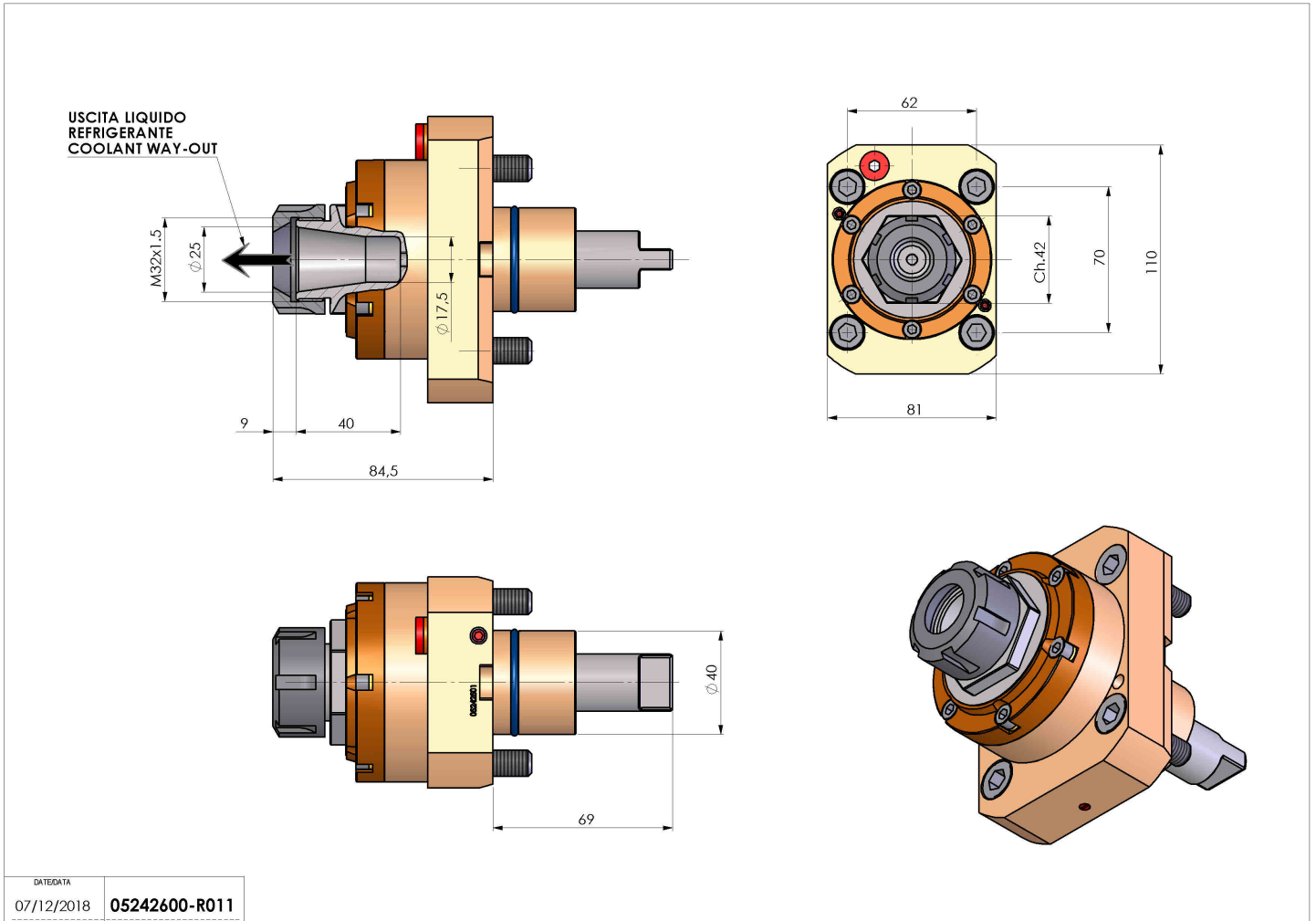


05242600 - LT-S D40 ER25 RF HS H84

| | |
|------------------------------|------------------------------|
| Tipo | LT-S Portautensili dritto |
| Attacco | CILINDRICO 40 |
| Uscita utensile | Portapinza ER 25 |
| Raffreddamento | Refrigerazione interna |
| Senso di rotazione | r1 ↻ r2 ↻ |
| Velocità max [1/min] | 12000 |
| Coppia max [Nm] | 40 |
| Rapporto | 1:1 |
| H [mm] | 84 |
| Pressione max [bar] | 20 |
| Accessori | N.D. |
| Note | N.D. |
| Note per il montaggio | N.D. |



Verificare sempre gli ingombri del portautensile in torretta



| | | |
|-----------|------------|---------------|
| DATE/DATE | 07/12/2018 | 05242600-R011 |
|-----------|------------|---------------|

Salvo modifiche tecniche