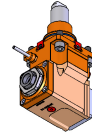
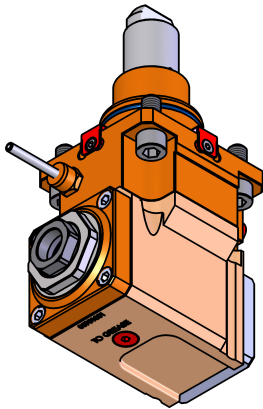
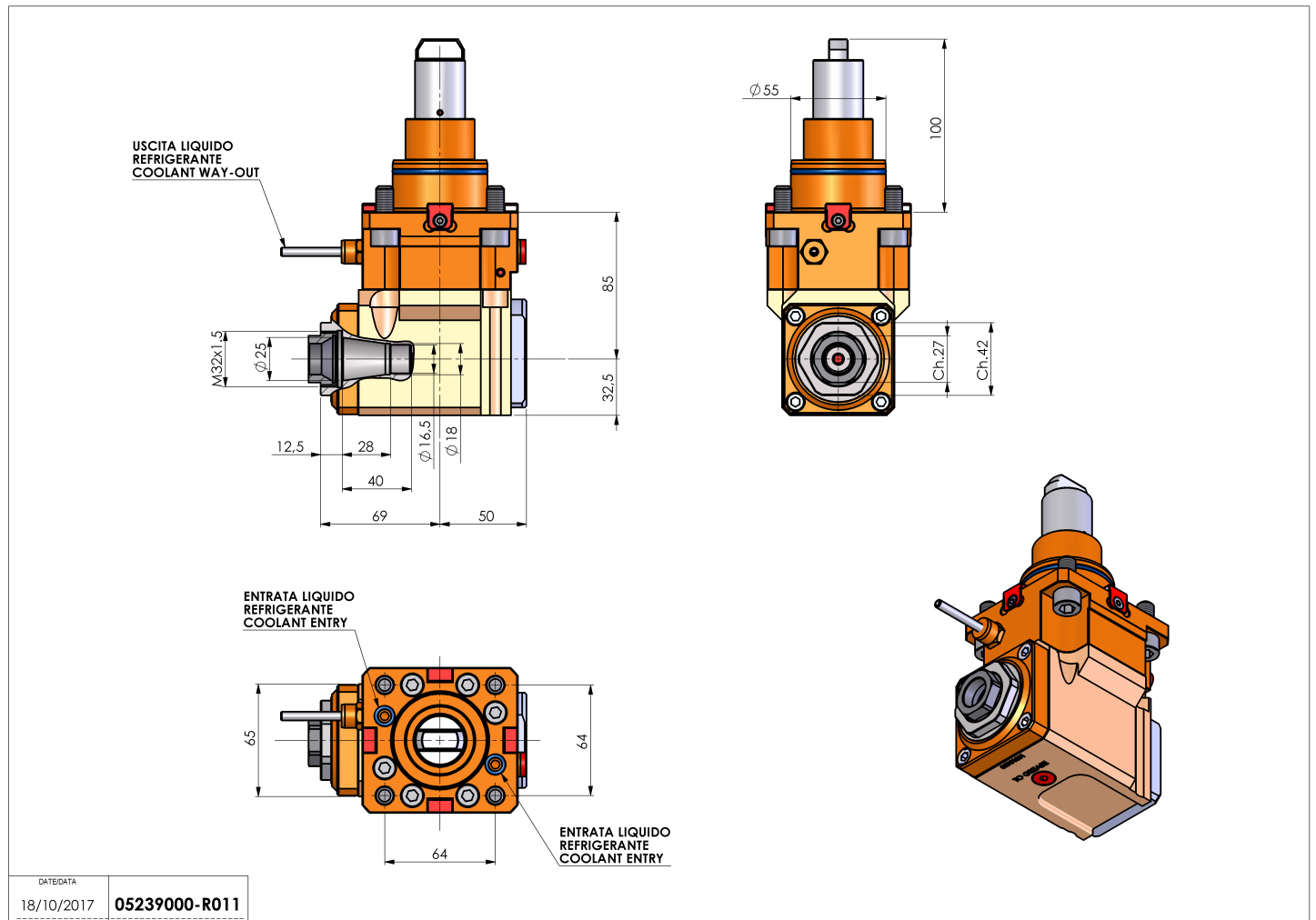


05239000 - LT-A BMT55EM4 ER25F LR H85

Tipo	LT-A Portautensili angolare a 90°
Attacco	BMT 55 EM
Uscita utensile	Portapinza ER 25 F - ghiera interna
Raffreddamento	Refrigerazione esterna
Senso di rotazione	r1 r2
Velocità max [1/min]	6000
Coppia max [Nm]	60
Rapporto	1:1
H [mm]	85
H1 [mm]	32,5
Accessori	N.D.
Note	N.D.
Note per il montaggio	N.D.



Verificare sempre gli ingombri del portautensile in torretta



DATE/DATE	
18/10/2017	05239000-R011

Salvo modifiche tecniche