

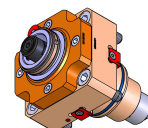
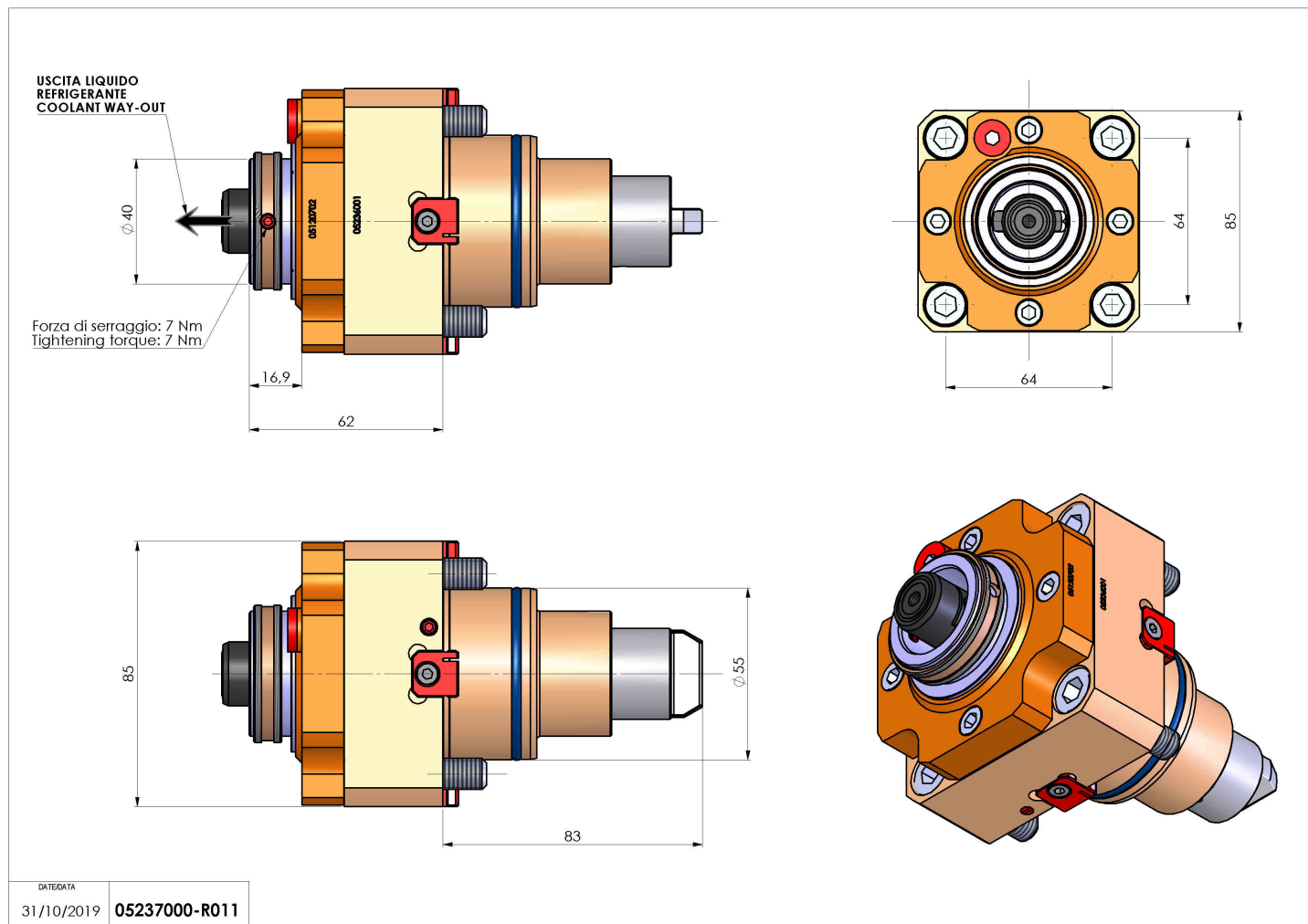


05237000 - LT-S BMT55EM HSK40 RF H62

Tipo	LT-S Portautensili dritto
Attacco	BMT 55 EM
Uscita utensile	Cambio rapido HSK40
Raffreddamento	Refrigerazione interna
Senso di rotazione	r1  r2 
Velocità max [1/min]	6000
Coppia max [Nm]	60
Rapporto	1:1
H [mm]	62
Pressione max [bar]	20
Accessori	N.D.
Note	N.D.
Note per il montaggio	N.D.



Verificare sempre gli ingombri del portautensile in torretta



Salvo modifiche tecniche