

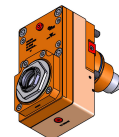
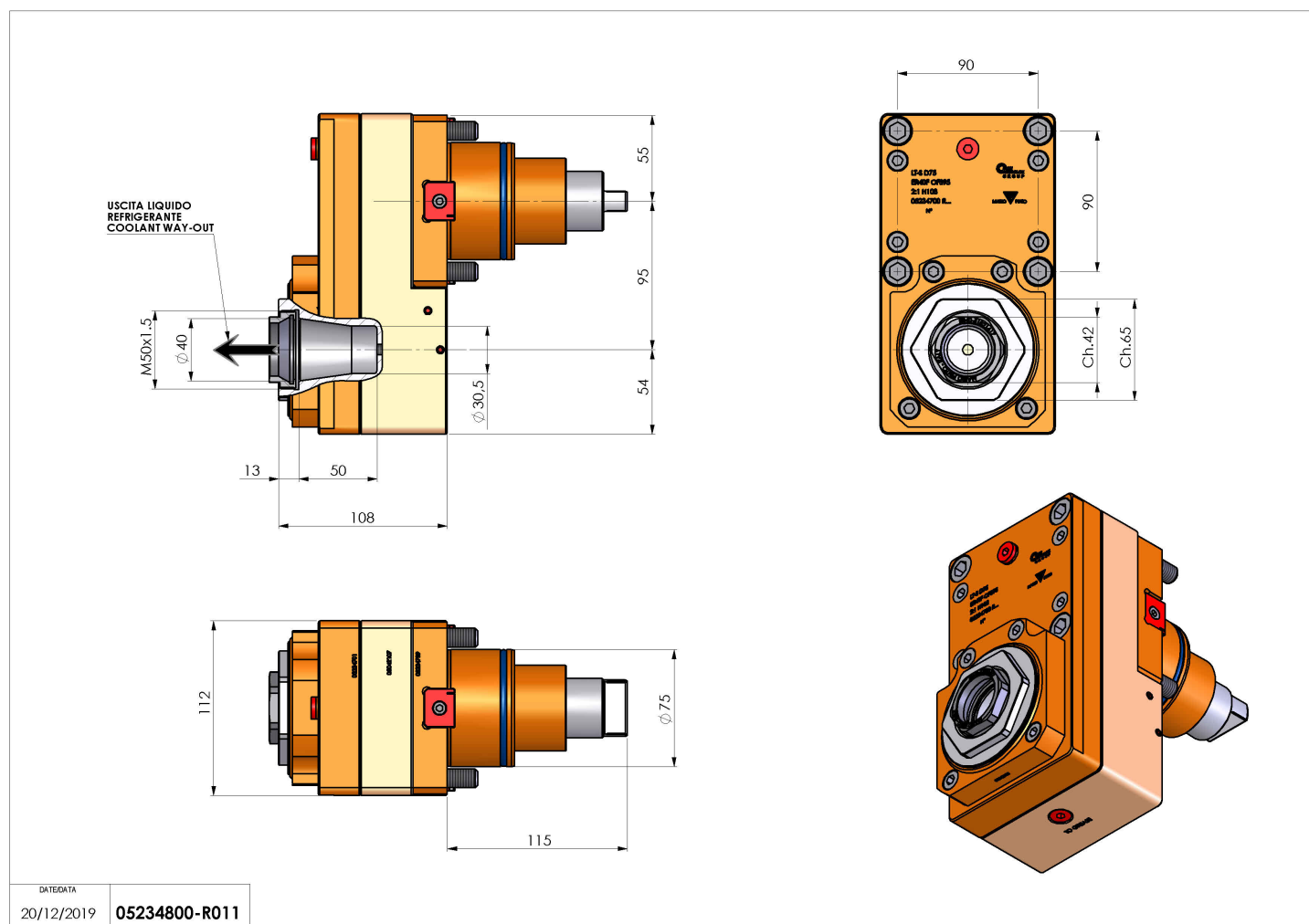


## 05234800 - LT-S BMT75EM OFS95 ER40F RF 2:1 H108

|                              |   |
|------------------------------|---|
| <b>Tipo</b>                  | LT-S OFS<br>Portautensili dritto offset   |
| <b>Attacco</b>               | BMT 75 EM   |
| <b>Uscita utensile</b>       | Portapinza ER 40 F - ghiera interna   |
| <b>Raffreddamento</b>        | Refrigerazione interna  |
| <b>Offset [mm]</b>           | 95  |
| <b>Senso di rotazione</b>    | r1  r2  |
| <b>Velocità max [1/min]</b>  | in 6000 / out 3000  |
| <b>Coppia max [Nm]</b>       | in 60 / out 120   |
| <b>Rapporto</b>              | 2:1   |
| <b>H [mm]</b>                | 108   |
| <b>Pressione max [bar]</b>   | 20  |
| <b>Accessori</b>             | N.D.  |
| <b>Note</b>                  | N.D.  |
| <b>Note per il montaggio</b> | N.D.  |



Verificare sempre gli ingombri del portautensile in torretta



DATE/ATA  
20/12/2019 05234800-R011

Salvo modifiche tecniche