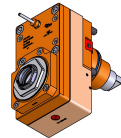
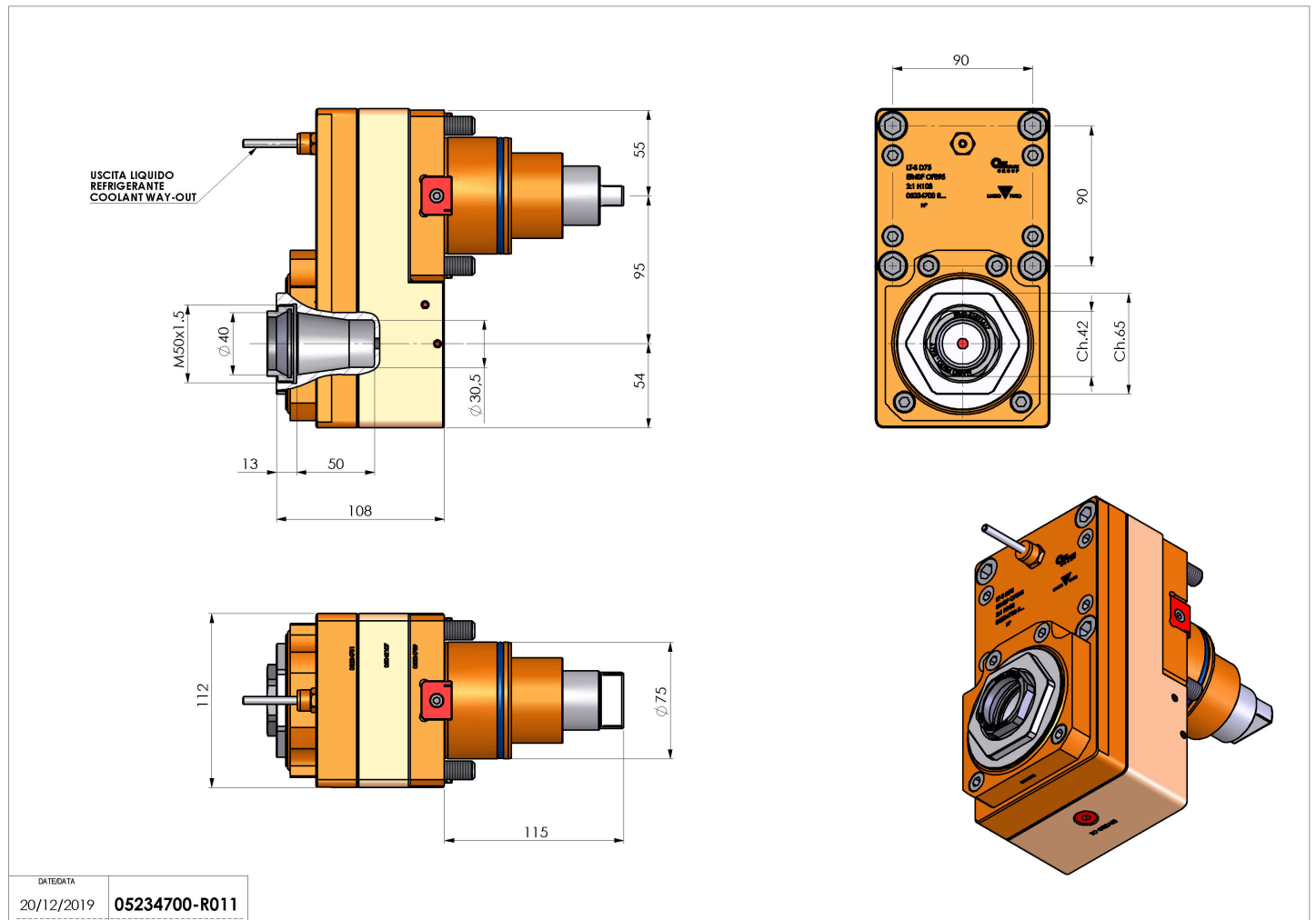


05234700 - LT-S BMT75EM OFS95 ER40F 2:1 H108

Tipo	LT-S OFS Portautensili dritto offset
Attacco	BMT 75 EM
Uscita utensile	Portapinza ER 40 F - ghiera interna
Raffreddamento	Refrigerazione esterna
Offset [mm]	95
Senso di rotazione	r1 r2
Velocità max [1/min]	in 6000 / out 3000
Coppia max [Nm]	in 60 / out 120
Rapporto	2:1
H [mm]	108
Accessori	N.D.
Note	N.D.
Note per il montaggio	N.D.



Verificare sempre gli ingombri del portautensile in torretta



DATE/DATA	20/12/2019
PART NUMBER	05234700-R011

Salvo modifiche tecniche