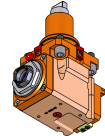
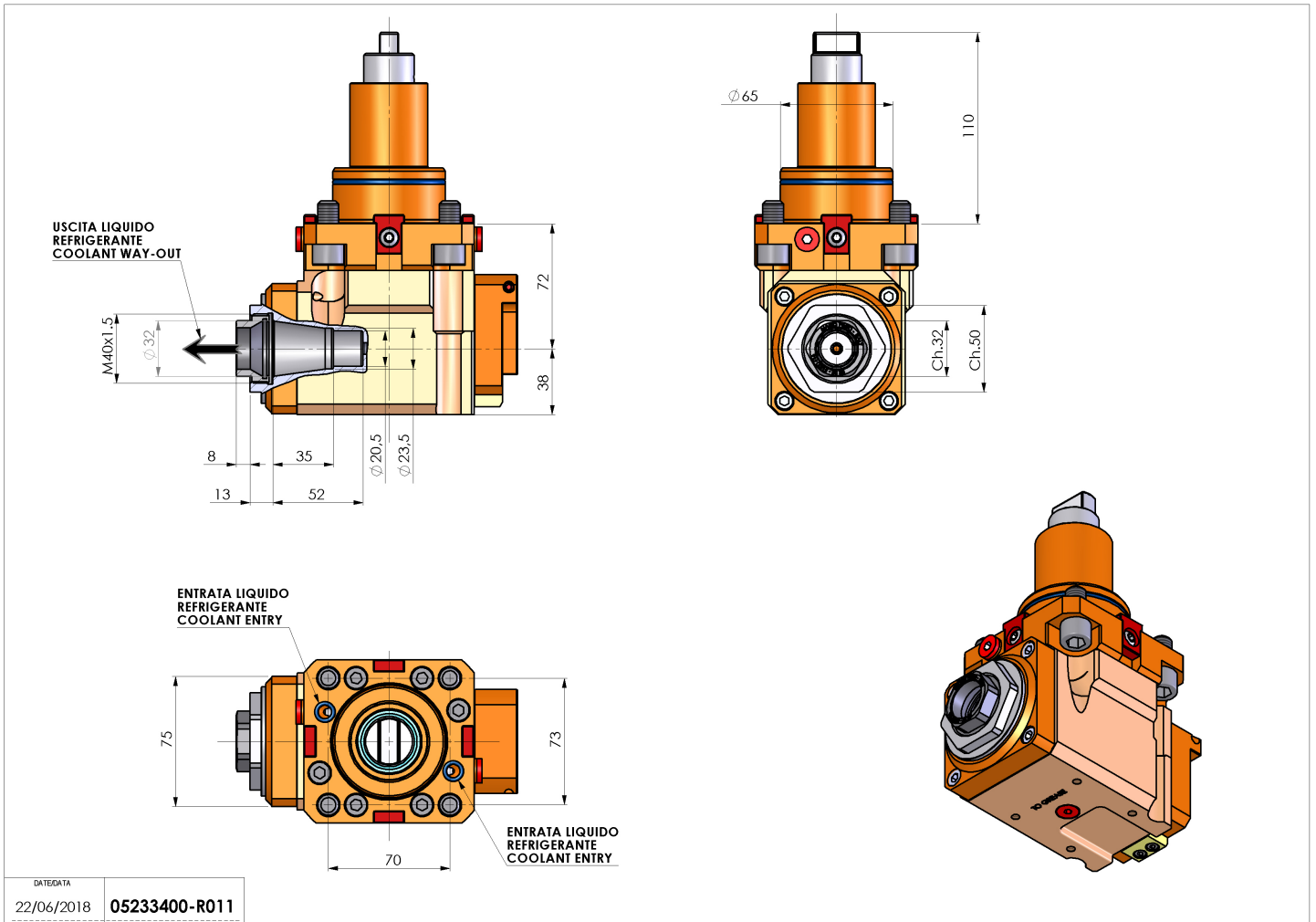


05233400 - LT-A BMT65EM ER32F HRF LR H72

Tipo	LT-A Portautensili angolare a 90°
Attacco	BMT 65 EM
Uscita utensile	Portapinza ER 32 F - ghiera interna
Raffreddamento	Refrigerazione interna HRF
Senso di rotazione	r1 r2
Velocità max [1/min]	6000
Coppia max [Nm]	60
Rapporto	1:1
H [mm]	72
H1 [mm]	38
Pressione max [bar]	80
Accessori	N.D.
Note	N.D.
Note per il montaggio	N.D.



Verificare sempre gli ingombri del portautensile in torretta



DATE/DATE: 22/06/2018 **05233400-R011**

Salvo modifiche tecniche