

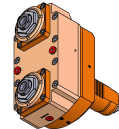


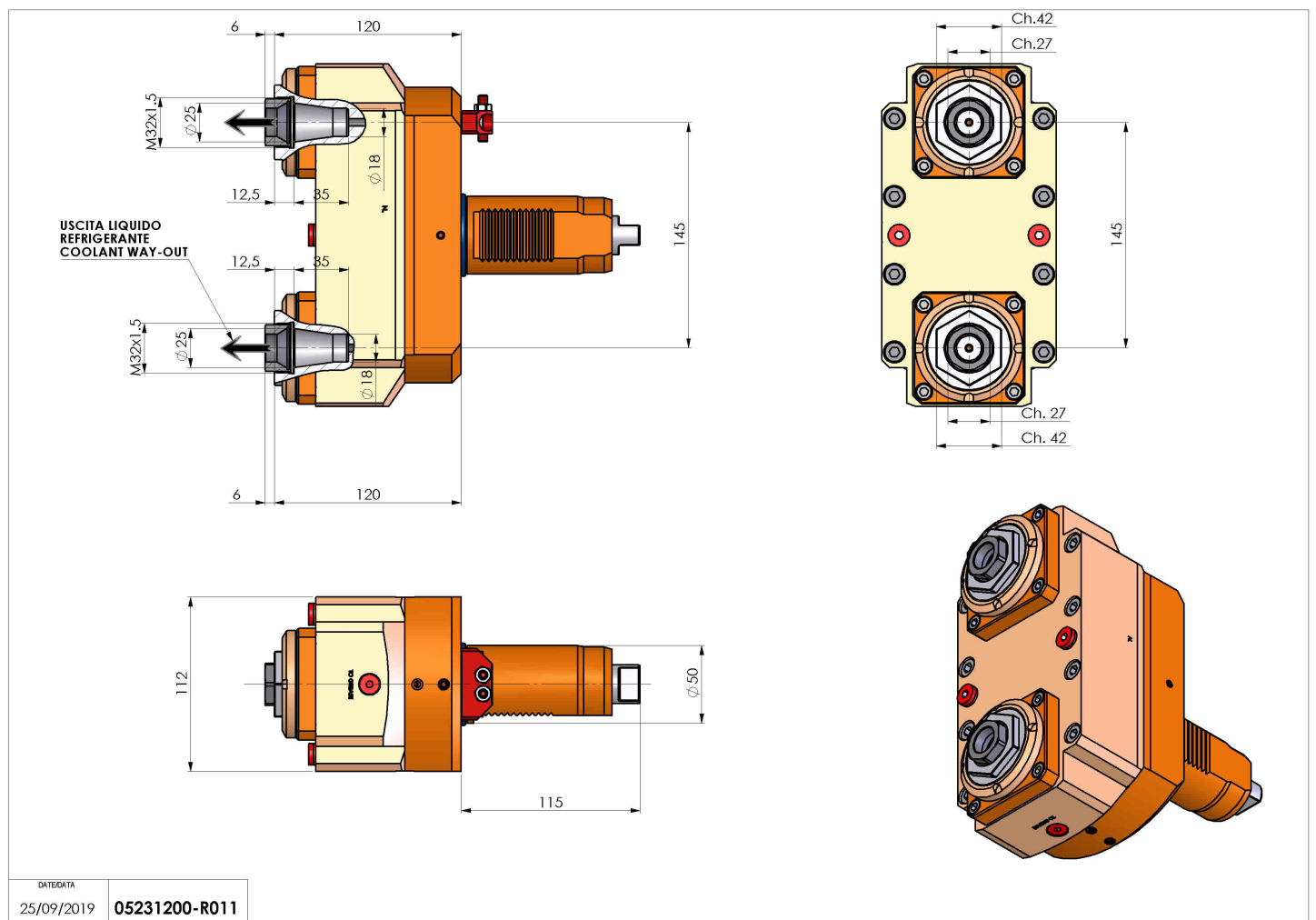
05231200 - LT-S2 VDI50 ER25F I45HRF H120

Tipo	LT-S2 Portautensili dritto doppio
Attacco	VDI 50
Uscita utensile	Portapinza ER 25 F - ghiera interna
Raffreddamento	Refrigerazione interna HRF
Senso di rotazione	r1  r2  r3 
Velocità max [1/min]	6000
Coppia max [Nm]	60
Rapporto	1:1
H [mm]	120
Pressione max [bar]	80
Accessori	N.D.
Note	N.D.
Note per il montaggio	N.D.



ATTENZIONE: VERIFICARE L'ORIENTAMENTO DELLA DENTATURA VDI

Verificare sempre gli ingombri del portautensile in torretta



Salvo modifiche tecniche

DATE/GATA
25/09/2019 05231200-R011