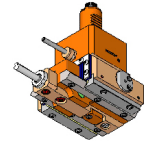


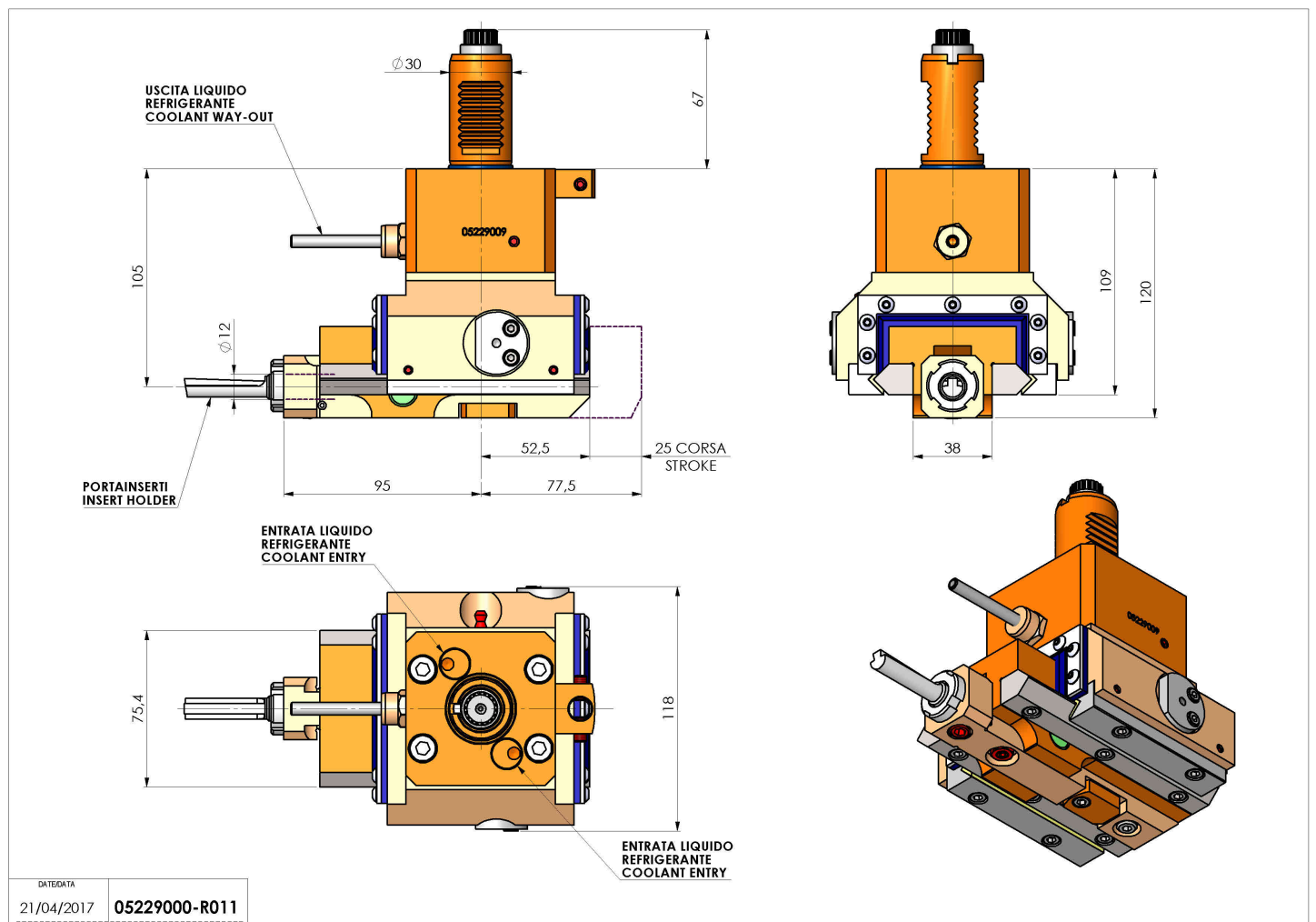
05229000 - LT-A ST25 VDI30 C12 CR-AY H105 5480

Tipo	LT-A ST Portautensili stozzatore a 90°
Attacco	VDI 30
Uscita utensile	Diametro utensile 12
Raffreddamento	Refrigerazione esterna
Velocità max [1/min]	700
Coppia max [Nm]	17,5
Rapporto	1:1
Correzione asse Y	SI
Spinta avanzamento [N]	1000
Corsa [mm]	25
Corsa utile [mm]	20
Regolazione Asse Y [mm]	±0,4
H [mm]	105
Accessori	N.D.
Note	N.D.
Note per il montaggio	Torretta radiale - Torretta destra e sinistra



ATTENZIONE: VERIFICARE L'ORIENTAMENTO DELLA DENTATURA VDI

Verificare sempre gli ingombri del portautensile in torretta



Salvo modifiche tecniche