

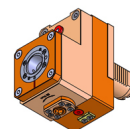
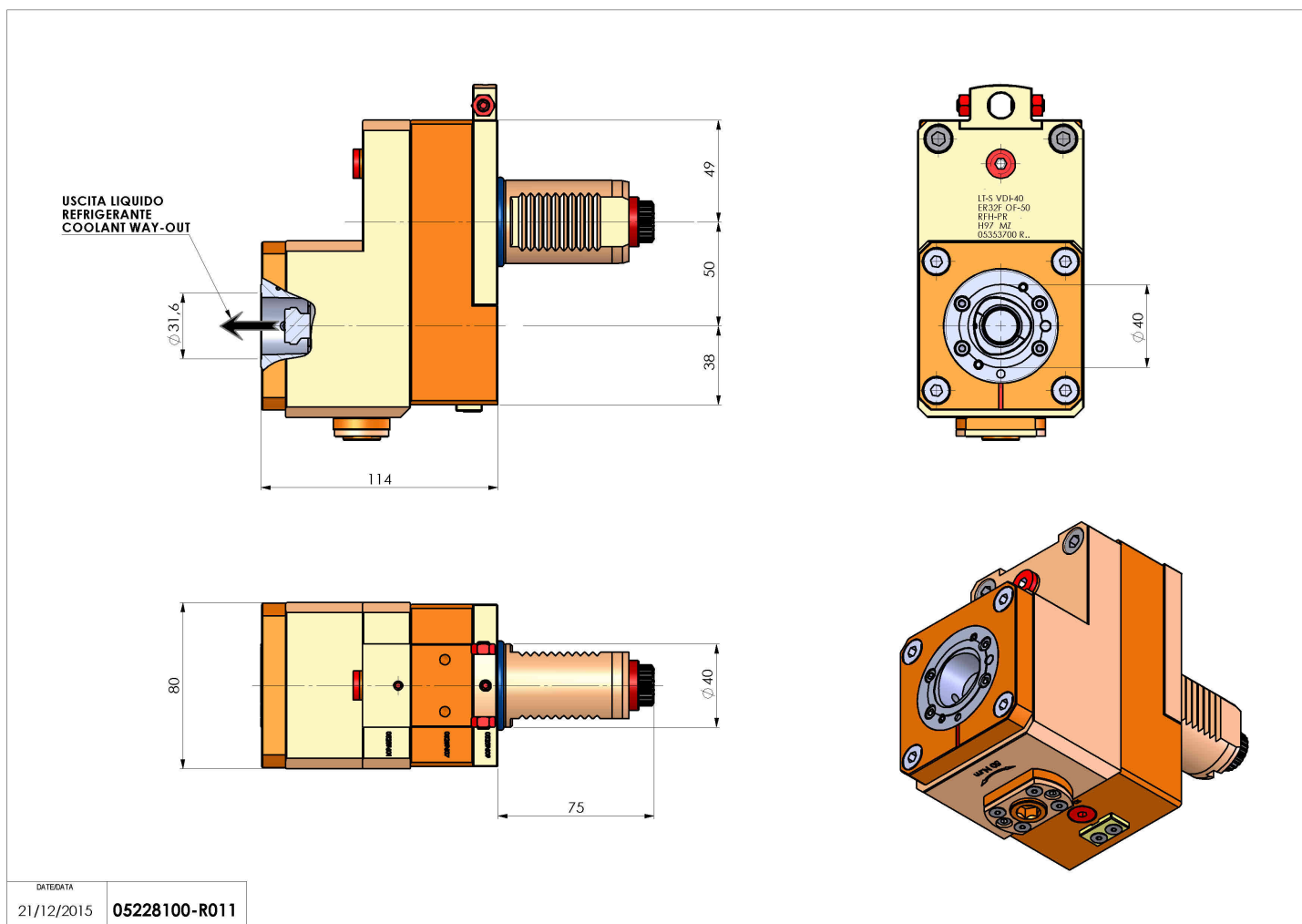


## 05228100 - LT-SVDI40C4OFS50RFH-PRH1145480

<b>Tipo</b>	LT-S OFS Portautensili dritto offset
<b>Attacco</b>	VDI 40
<b>Uscita utensile</b>	Poligonale C40 ISO 26623-1
<b>Raffreddamento</b>	Refrigerazione interna
<b>Offset [mm]</b>	50
<b>Senso di rotazione</b>	r1  r2 
<b>Velocità max [1/min]</b>	6000
<b>Coppia max [Nm]</b>	63
<b>Rapporto</b>	1:1
<b>H [mm]</b>	114
<b>Accessori</b>	N.D.
<b>Note</b>	N.D.
<b>Note per il montaggio</b>	N.D.


**ATTENZIONE: VERIFICARE L'ORIENTAMENTO DELLA DENTATURA VDI**

Verificare sempre gli ingombri del portautensile in torretta


**Salvo modifiche tecniche**