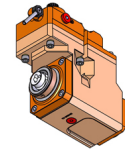
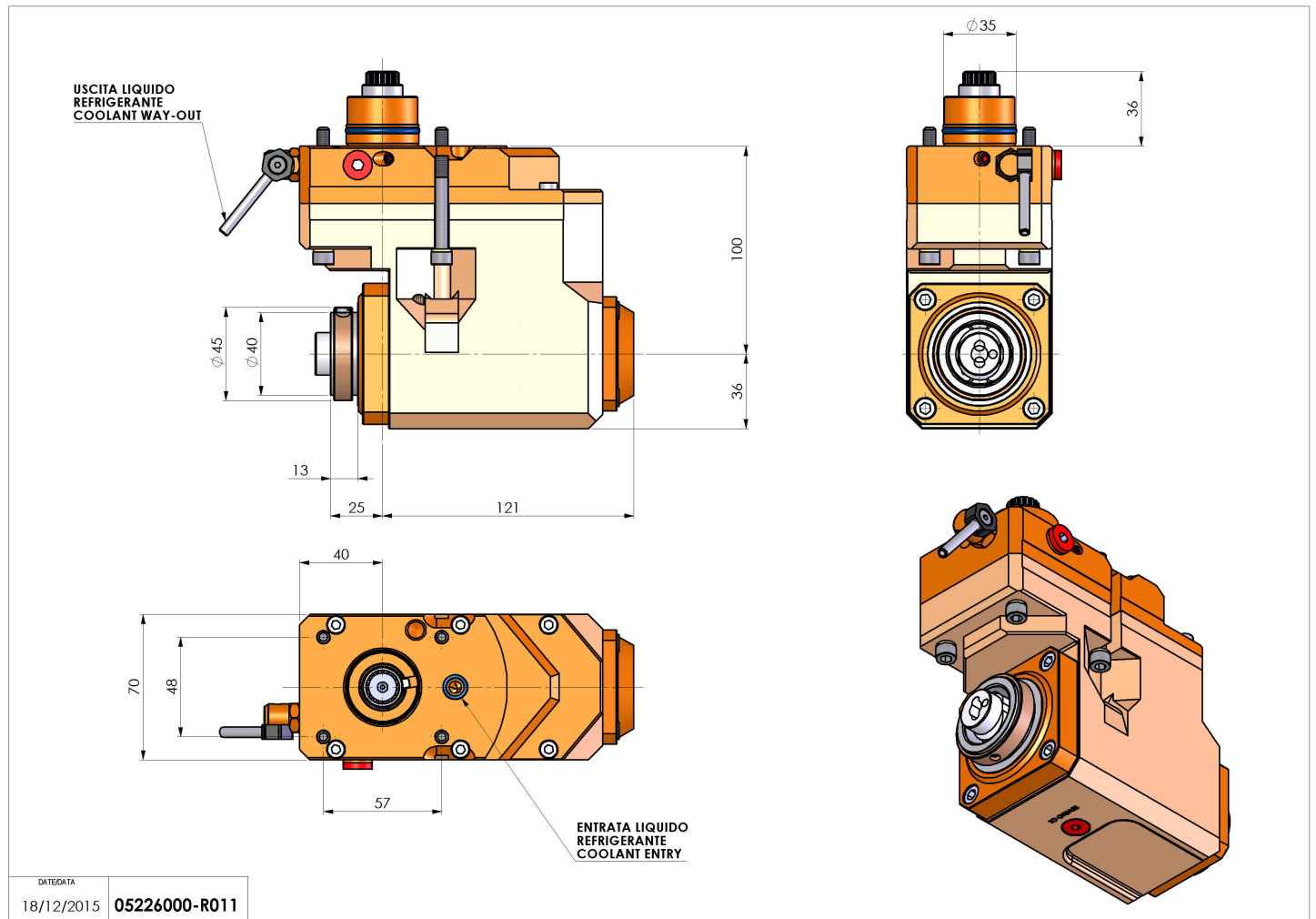


# 05226000 - LT-A D35 HSK40 OFS H100 5480SA

|                              |   |
|------------------------------|---|
| <b>Tipo</b>                  | LT-A OFS<br>Portautensili angolare offset a 90° |
| <b>Attacco</b>               | CILINDRICO 35                                   |
| <b>Uscita utensile</b>       | Cambio rapido HSK40                             |
| <b>Raffreddamento</b>        | Refrigerazione esterna                          |
| <b>Senso di rotazione</b>    | r1  r2  |
| <b>Velocità max [1/min]</b>  | 6000  |
| <b>Coppia max [Nm]</b>       | 63  |
| <b>Rapporto</b>              | 1:1   |
| <b>H [mm]</b>                | 100   |
| <b>H1 [mm]</b>               | 36  |
| <b>Accessori</b>             | N.D.  |
| <b>Note</b>                  | N.D.  |
| <b>Note per il montaggio</b> | N.D.  |



Verificare sempre gli ingombri del portautensile in torretta



|           |            |               |
|-----------|------------|---------------|
| DATE/DATE | 18/12/2015 | 05226000-R011 |
|-----------|------------|---------------|

Salvo modifiche tecniche