

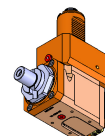


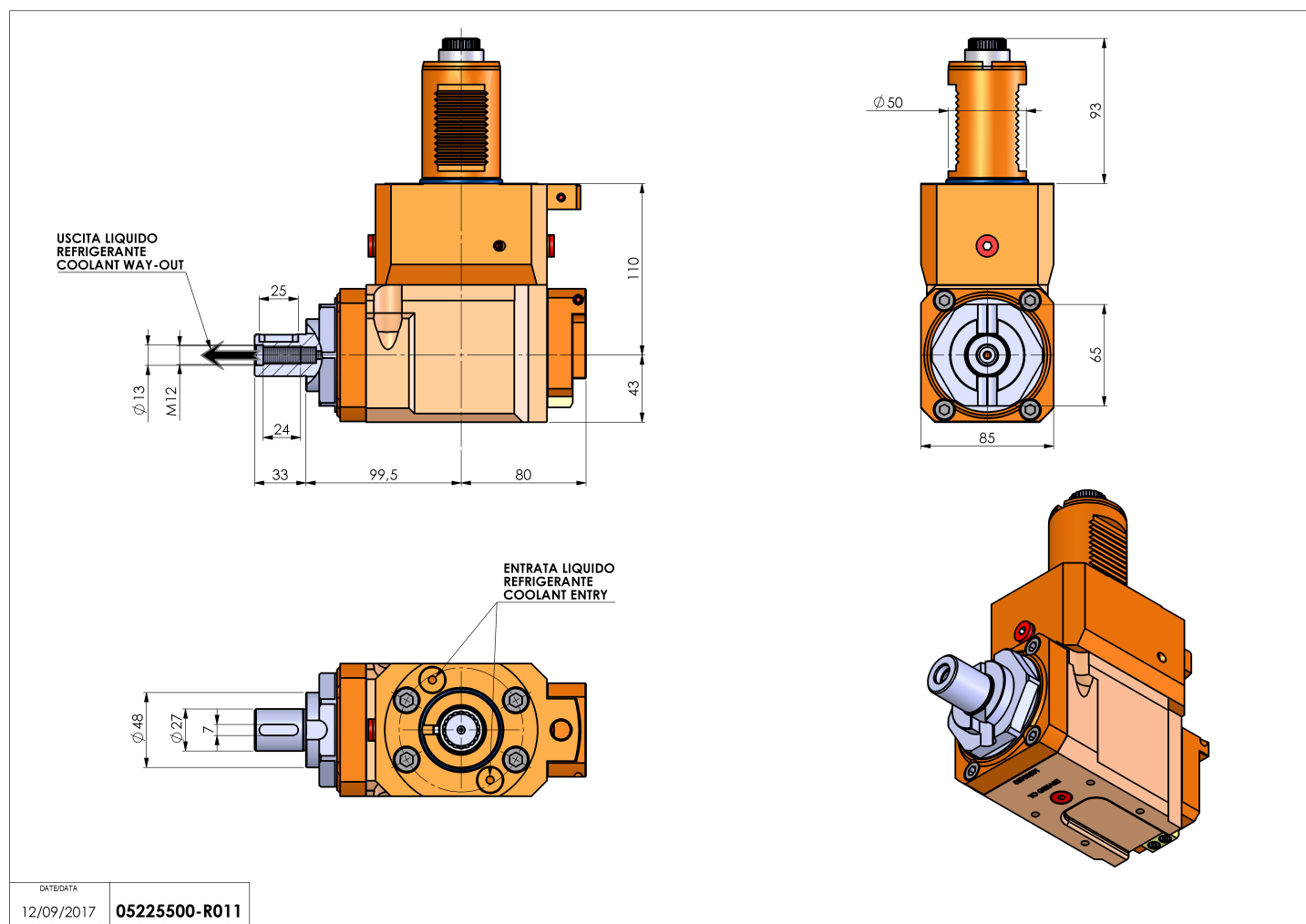
05225500 - LT-AVDI50138-27LRHRFHS1005480

| | |
|------------------------------|---|
| Tipo | LT-A Portautensili angolare a 90° |
| Attacco | VDI 50 |
| Uscita utensile | Portafrese DIN138 27 |
| Raffreddamento | Refrigerazione interna HRF |
| Senso di rotazione | r1  r2  |
| Velocità max [1/min] | 10000 |
| Coppia max [Nm] | 63 |
| Rapporto | 1:1 |
| H [mm] | 110 |
| H1 [mm] | 43 |
| Pressione max [bar] | 80 |
| Accessori | N.D. |
| Note | N.D. |
| Note per il montaggio | N.D. |



ATTENZIONE: VERIFICARE L'ORIENTAMENTO DELLA DENTATURA VDI

Verificare sempre gli ingombri del portautensile in torretta



DATE/DATE
12/09/2017 **05225500-R011**

Salvo modifiche tecniche