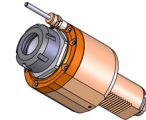


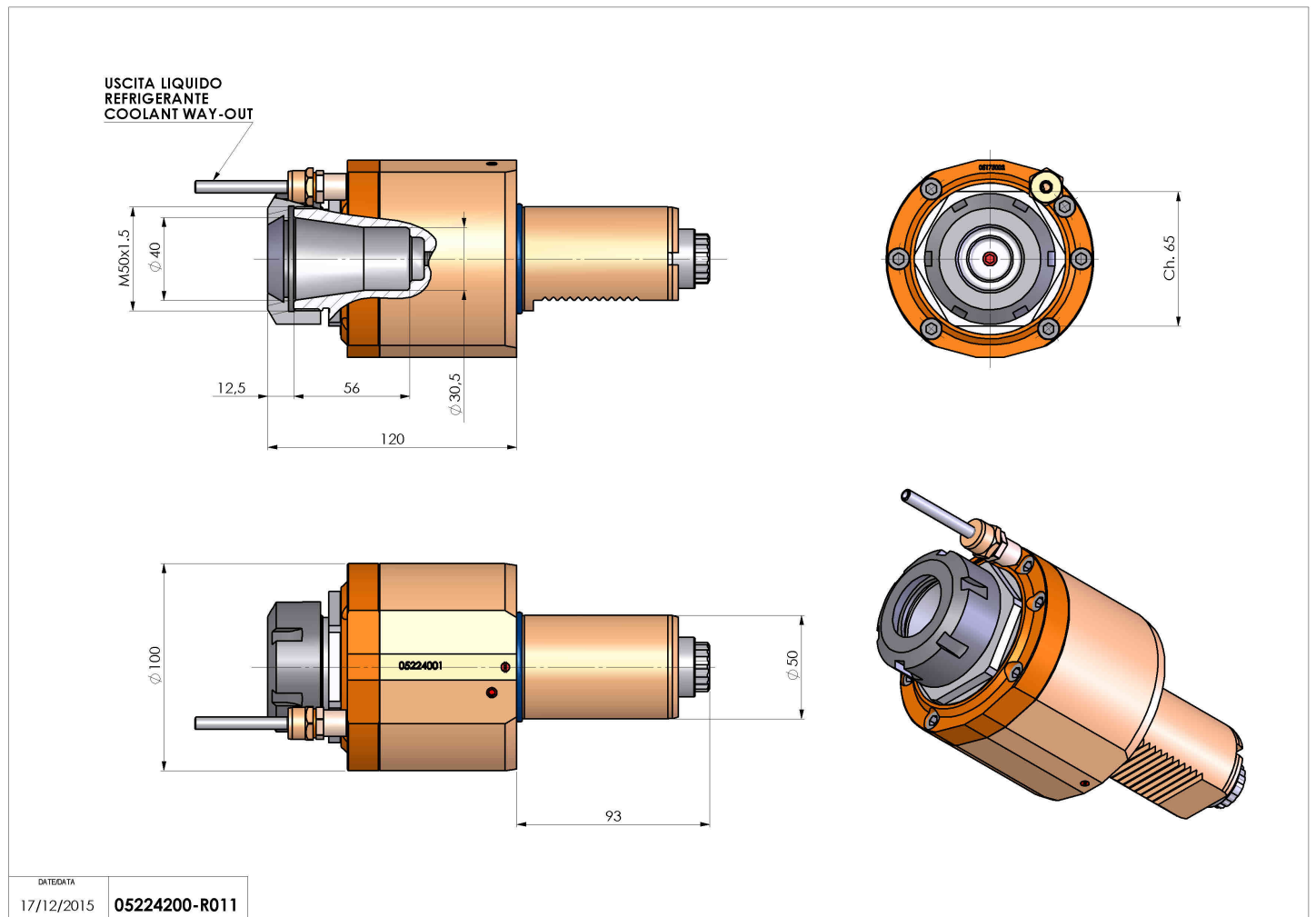
05224200 - LT-S VDI50 ER40 H120 5480 SA

Tipo	LT-S Portautensili dritto
Attacco	VDI 50
Uscita utensile	Portapinza ER 40
Raffreddamento	Refrigerazione esterna
Senso di rotazione	r1 r2
Velocità max [1/min]	6000
Coppia max [Nm]	120
Rapporto	1:1
H [mm]	120
Accessori	Chiave albero, chiave ghiera, ghiera per pinze ER
Note	N.D.
Note per il montaggio	N.D.



ATTENZIONE: VERIFICARE L'ORIENTAMENTO DELLA DENTATURA VDI

Verificare sempre gli ingombri del portautensile in torretta



DATE/ATA
 17/12/2015 05224200-R011

Salvo modifiche tecniche