

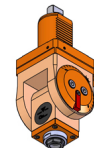


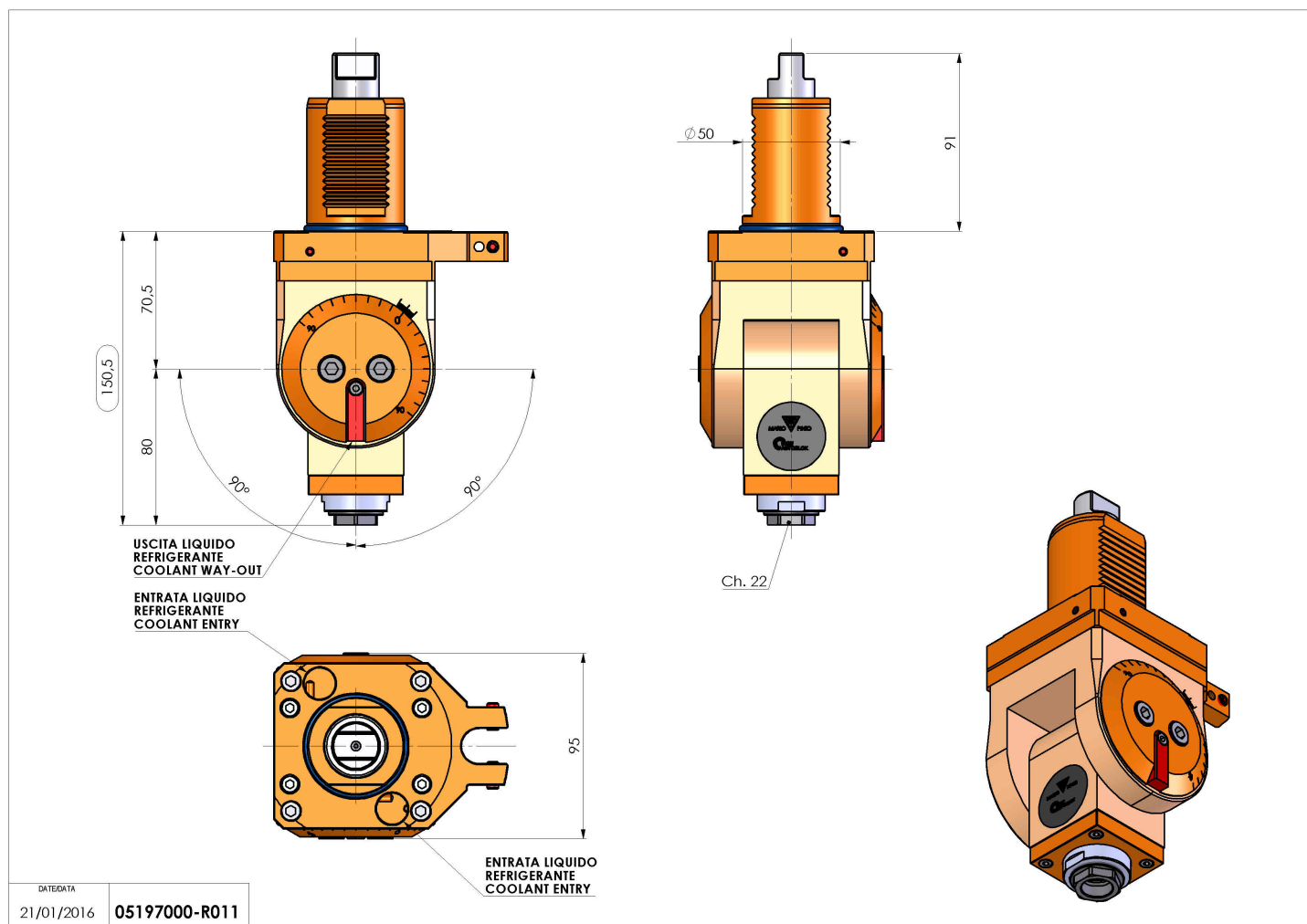
05197000 - LT-T VDI50 ER20FH71-151 1809DP

Tipo	LT-T Portautensili tiltabile
Attacco	VDI 50
Uscita utensile	Portapinza ER 20 F - ghiera interna
Raffreddamento	Refrigerazione esterna
Senso di rotazione	r1  r2 
Velocità max [1/min]	6000
Coppia max [Nm]	20
Rapporto	1:1
H [mm]	71-151
Accessori	N.D.
Note	N.D.
Note per il montaggio	N.D.



ATTENZIONE: VERIFICARE L'ORIENTAMENTO DELLA DENTATURA VDI

Verificare sempre gli ingombri del portautensile in torretta



Salvo modifiche tecniche

DATE/DATE
21/01/2016 **05197000-R011**