

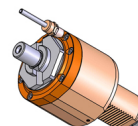


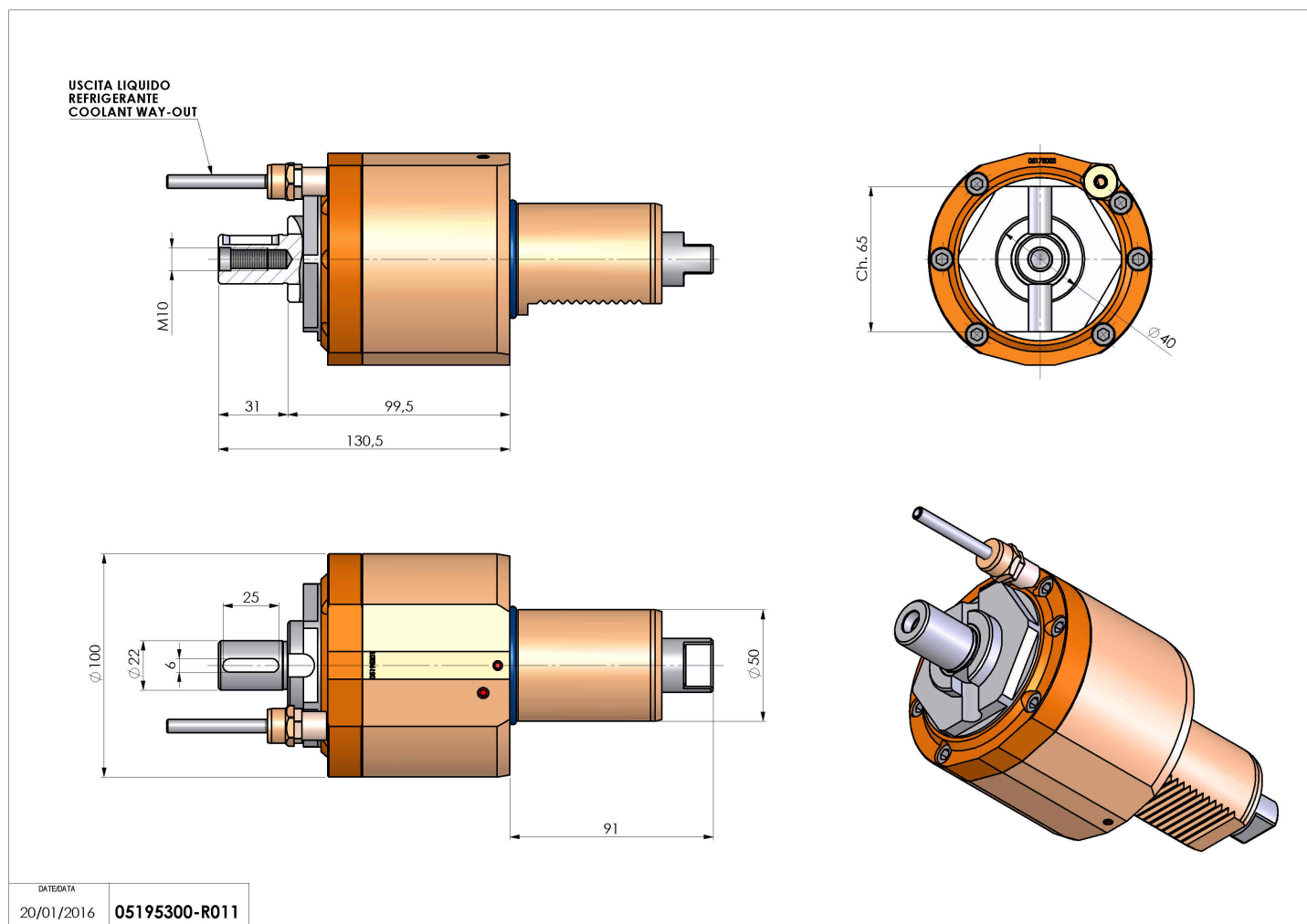
05195300 - LT-S VDI50 DIN138-22 1809 DP

Tipo	LT-S Portautensili dritto
Attacco	VDI 50
Uscita utensile	Portafrese DIN138 22
Raffreddamento	Refrigerazione esterna
Senso di rotazione	r1  r2 
Velocità max [1/min]	6000
Coppia max [Nm]	80
Rapporto	1:1
H [mm]	99,5
Accessori	Chiave albero, chiave croce + gruppo accessori portafresa
Note	N.D.
Note per il montaggio	N.D.



ATTENZIONE: VERIFICARE L'ORIENTAMENTO DELLA DENTATURA VDI

Verificare sempre gli ingombri del portautensile in torretta



Salvo modifiche tecniche