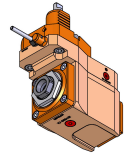


# 05191200 - LT-A VDI30 ER25F RH78OFS1809DP

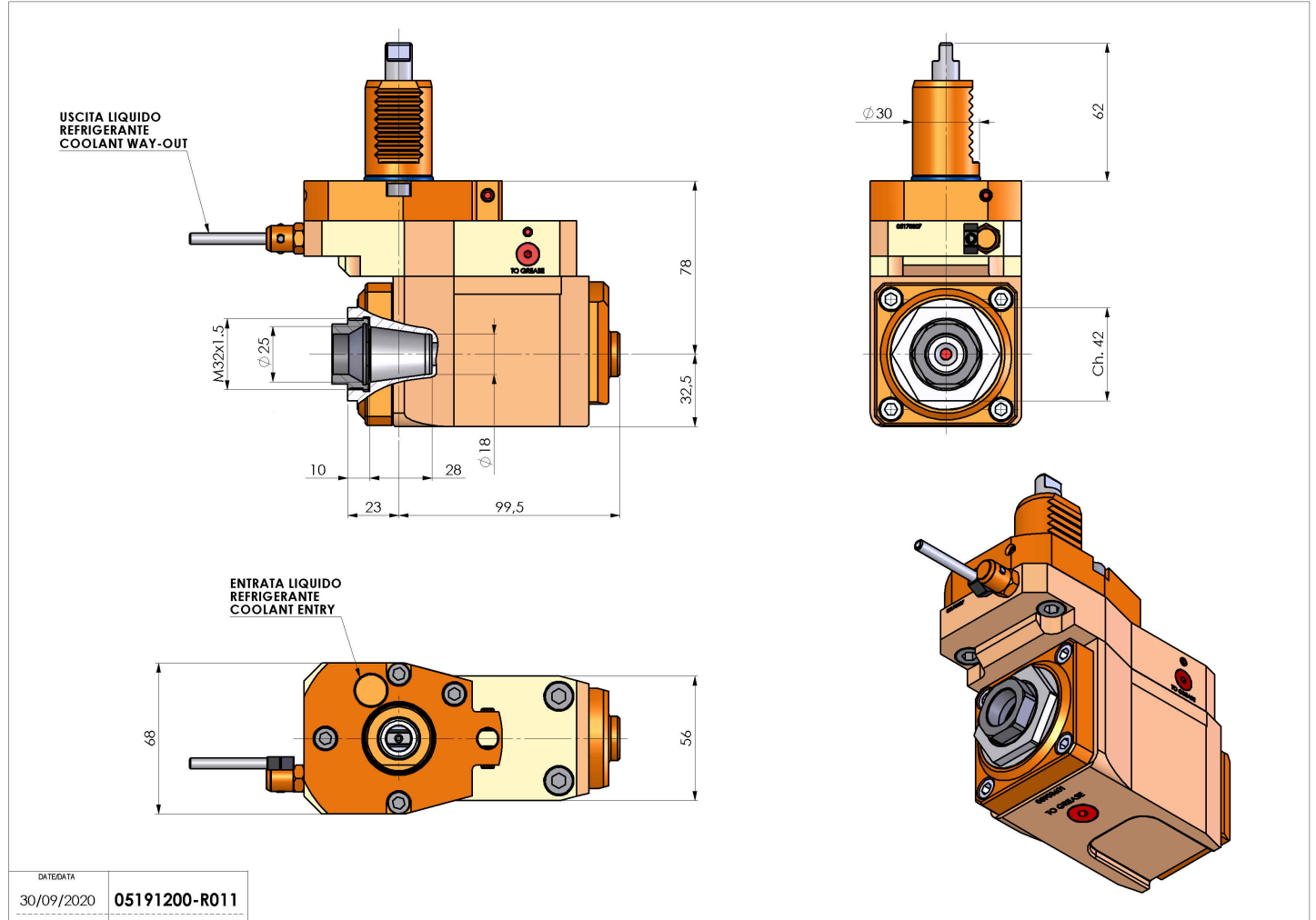
|                             |   |
|-----------------------------|---|
| <b>Tipo</b>                 | LT-A OFS<br>Portautensili angolare offset a 90° |
| <b>Attacco</b>              | VDI 30  |
| <b>Uscita utensile</b>      | Portapinza ER 25 F - ghiera interna             |
| <b>Raffreddamento</b>       | Refrigerazione esterna                          |
| <b>Senso di rotazione</b>   | r1  r2  |
| <b>Velocità max [1/min]</b> | 6000  |
| <b>Coppia max [Nm]</b>      | 25  |
| <b>Rapporto</b>             | 1:1   |
| <b>H [mm]</b>               | 78  |
| <b>H1 [mm]</b>              | 32,5  |
| <b>Accessori</b>            | N.D.  |
| <b>Note</b>                 | N.D.  |



**Note per il montaggio** Verificare posiz. VDI fra torretta e portautensile

**ATTENZIONE: VERIFICARE L'ORIENTAMENTO DELLA DENTATURA VDI**

Verificare sempre gli ingombri del portautensile in torretta



|           |            |               |
|-----------|------------|---------------|
| DATE/DATE | 30/09/2020 | 05191200-R011 |
|-----------|------------|---------------|

Salvo modifiche tecniche