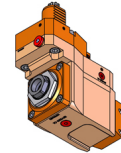


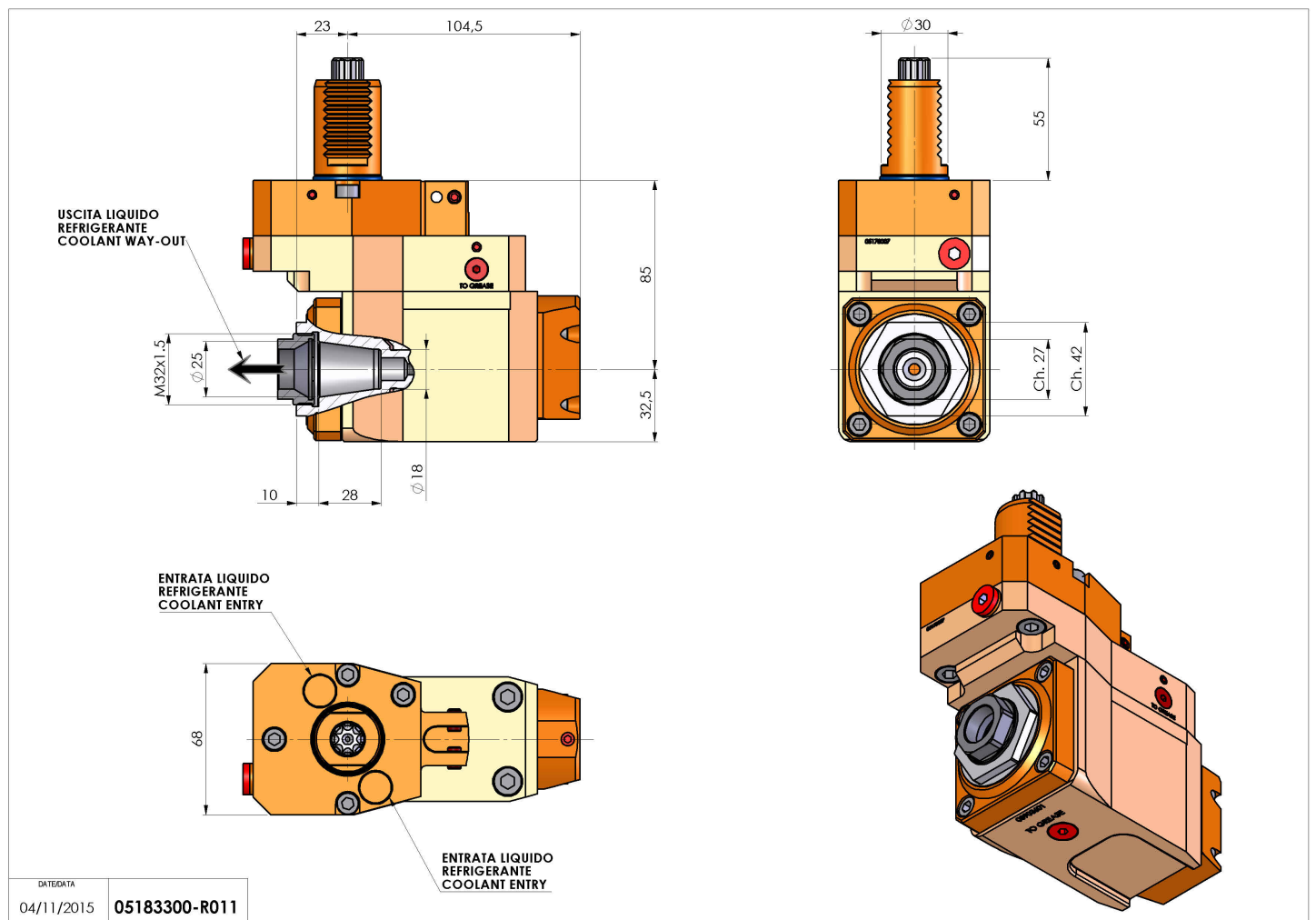
## 05183300 - LT-A VDI30 ER25FRFLRH85OFS5482

<b>Tipo</b>	LT-A OFS Portautensili angolare offset a 90°
<b>Attacco</b>	VDI 30
<b>Uscita utensile</b>	Portapinza ER 25 F - ghiera interna
<b>Raffreddamento</b>	Refrigerazione interna
<b>Senso di rotazione</b>	r1 ↻ r2 ↻
<b>Velocità max [1/min]</b>	7000
<b>Coppia max [Nm]</b>	32
<b>Rapporto</b>	1:1
<b>H [mm]</b>	85
<b>H1 [mm]</b>	32,5
<b>Pressione max [bar]</b>	20
<b>Accessori</b>	N.D.
<b>Note</b>	N.D.
<b>Note per il montaggio</b>	N.D.



**ATTENZIONE: VERIFICARE L'ORIENTAMENTO DELLA DENTATURA VDI**

Verificare sempre gli ingombri del portautensile in torretta



DATE/DATE  
04/11/2015 **05183300-R011**

Salvo modifiche tecniche