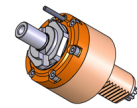


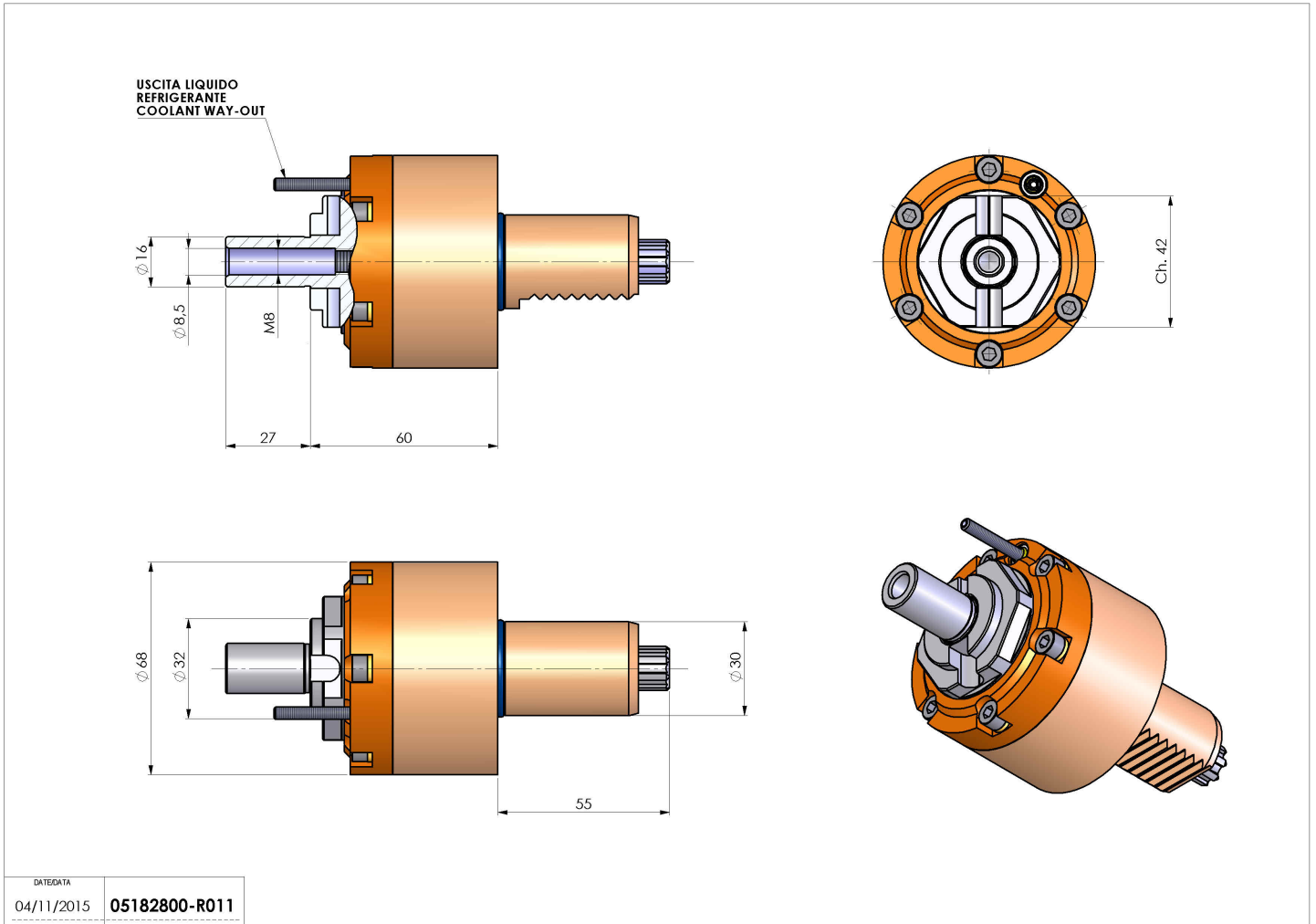
05182800 - LT-S VDI30 DIN138-16H60DIN5482

| | |
|------------------------------|--|
| Tipo | LT-S Portautensili dritto |
| Attacco | VDI 30 |
| Uscita utensile | Portafresa DIN138 D16 |
| Raffreddamento | Refrigerazione esterna |
| Senso di rotazione | r1 ↻ r2 ↻ |
| Velocità max [1/min] | 6000 |
| Coppia max [Nm] | 40 |
| Rapporto | 1:1 |
| H [mm] | 60 |
| Accessori | Chiave albero, gruppo accessori portafresa |
| Note | N.D. |
| Note per il montaggio | N.D. |



ATTENZIONE: VERIFICARE L'ORIENTAMENTO DELLA DENTATURA VDI

Verificare sempre gli ingombri del portautensile in torretta



| | |
|---------------|------------|
| DATE/DATE | 04/11/2015 |
| 05182800-R011 | |

Salvo modifiche tecniche