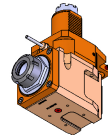


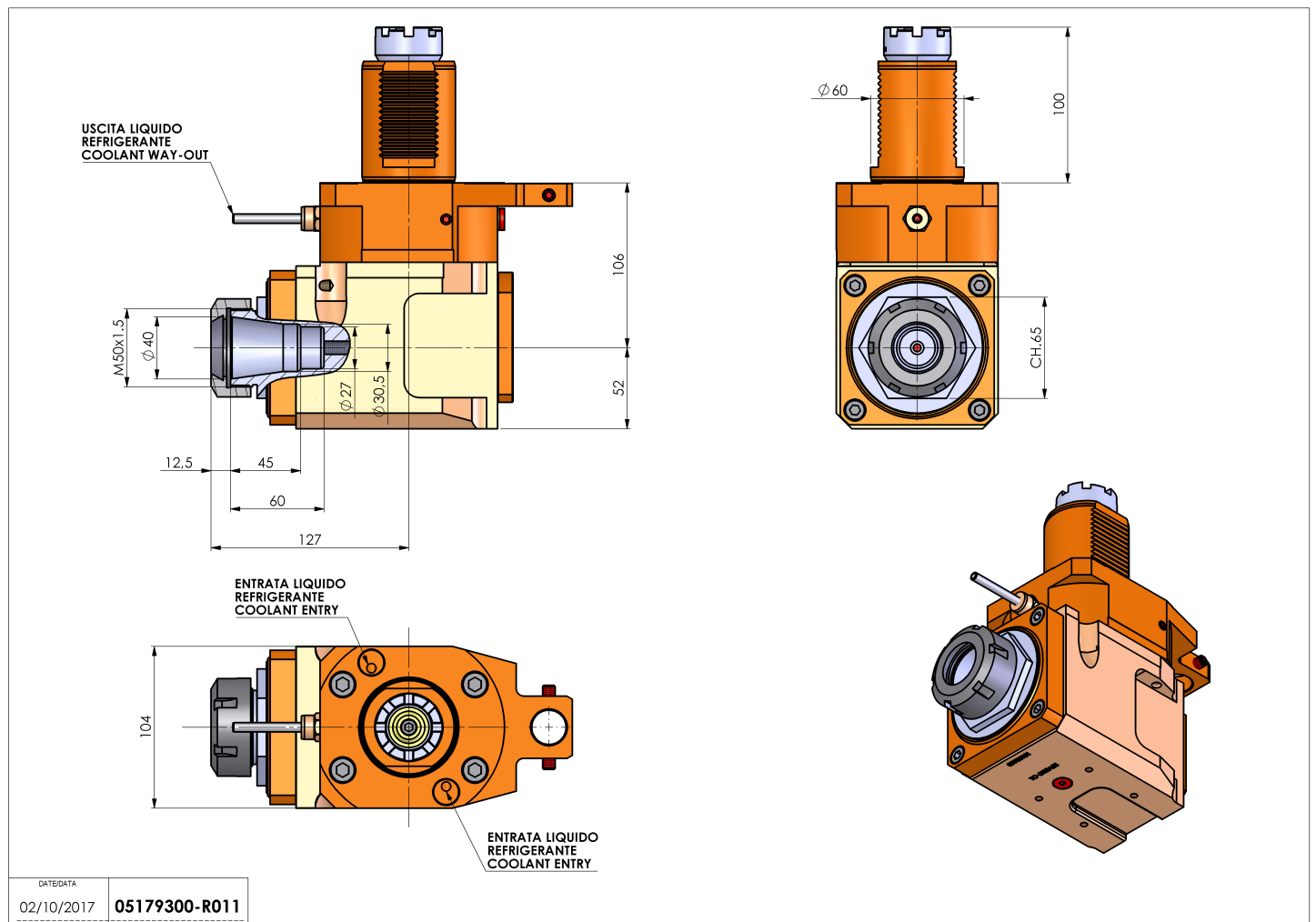
05179300 - LT-A VDI60 ER40 LR H106

Tipo	LT-A Portautensili angolare a 90°
Attacco	VDI 60
Uscita utensile	Portapinza ER 40
Raffreddamento	Refrigerazione esterna
Senso di rotazione	r1 r2
Velocità max [1/min]	4000
Coppia max [Nm]	120
Rapporto	1:1
H [mm]	106
H1 [mm]	52
Accessori	N.D.
Note	N.D.
Note per il montaggio	N.D.



ATTENZIONE: VERIFICARE L'ORIENTAMENTO DELLA DENTATURA VDI

Verificare sempre gli ingombri del portautensile in torretta



DATE/DATE	02/10/2017
05179300-R011	

Salvo modifiche tecniche