

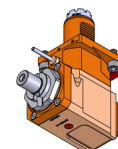


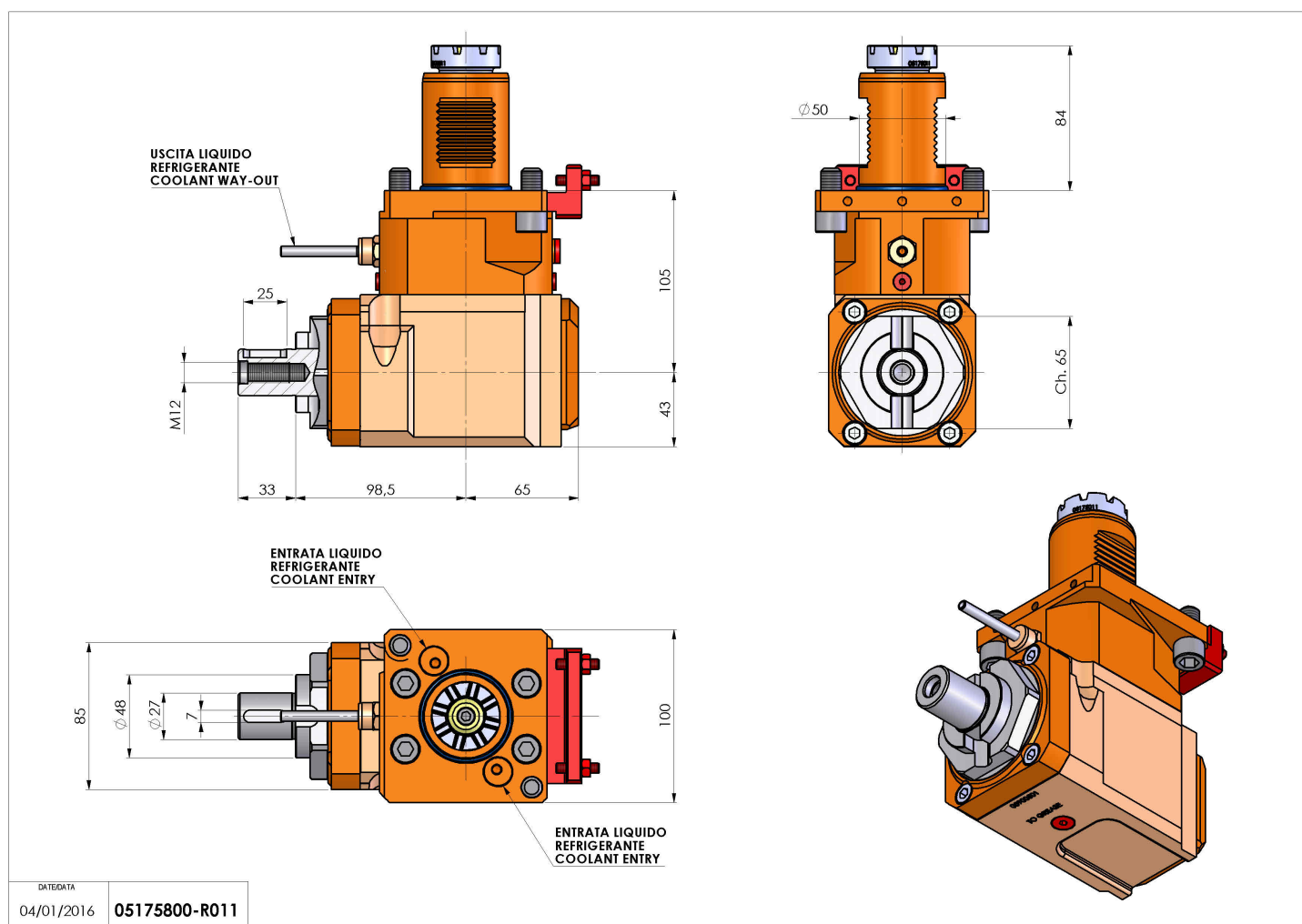
05175800 - LT-A VDI50 DIN-27 L-R H105 BA

Tipo	LT-A Portautensili angolare a 90°
Attacco	VDI 50
Uscita utensile	Portafrese DIN138 D27
Raffreddamento	Refrigerazione esterna
Senso di rotazione	r1  r2 
Velocità max [1/min]	6000
Coppia max [Nm]	80
Rapporto	1:1
H [mm]	105
H1 [mm]	38
Accessori	N.D.
Note	N.D.
Note per il montaggio	N.D.



ATTENZIONE: VERIFICARE L'ORIENTAMENTO DELLA DENTATURA VDI

Verificare sempre gli ingombri del portautensile in torretta



DATE/ATA
04/01/2016 **05175800-R011**

Salvo modifiche tecniche