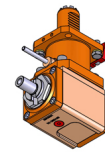


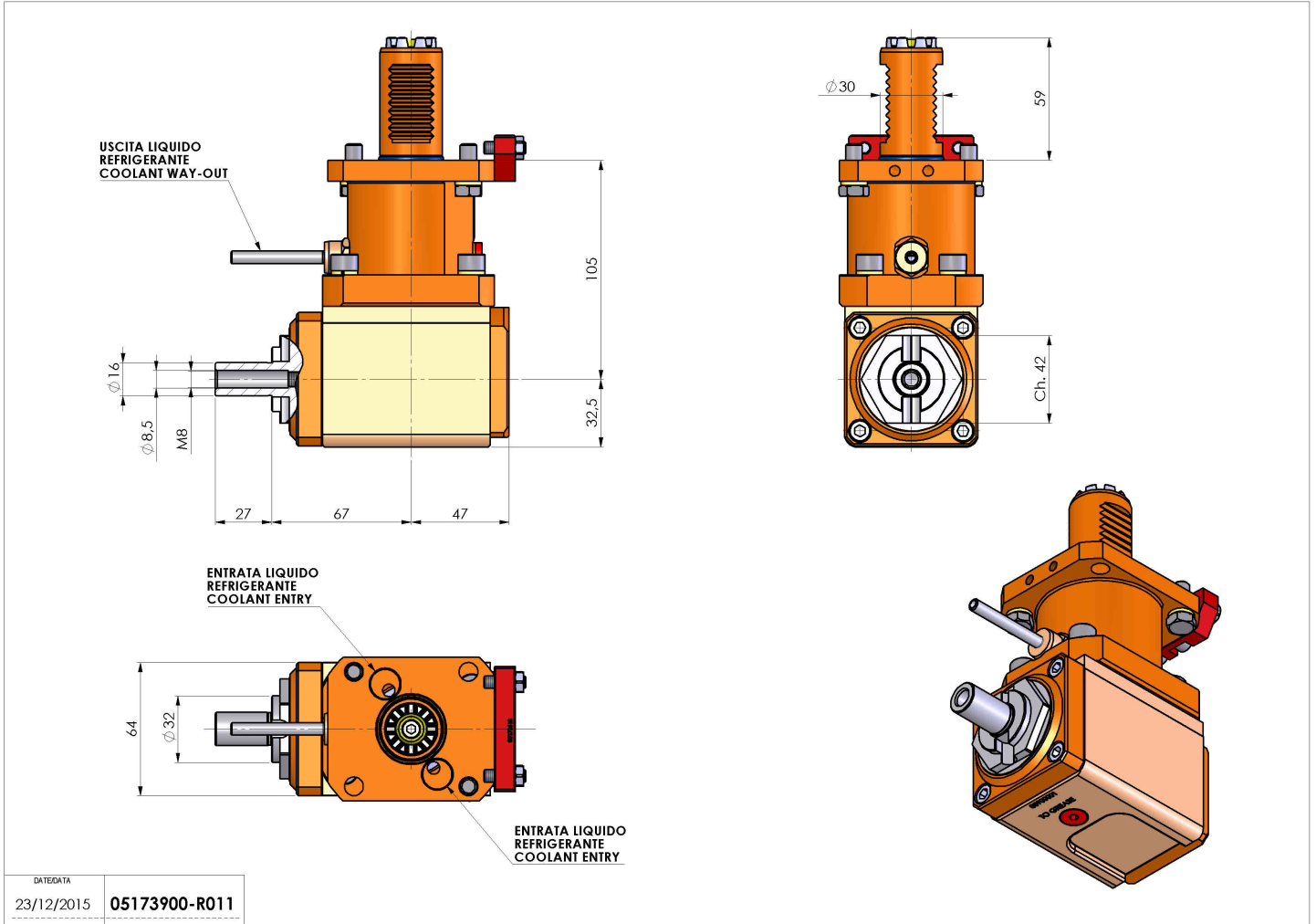
05173900 - LT-A VDI30 DIN138-16 LR H105 BA

Tipo	LT-A Portautensili angolare a 90°
Attacco	VDI 30
Uscita utensile	Portafrese DIN138 16
Raffreddamento	Refrigerazione esterna
Senso di rotazione	r1 r2
Velocità max [1/min]	6000
Coppia max [Nm]	30
Rapporto	1:1
H [mm]	105
H1 [mm]	32,5
Accessori	N.D.
Note	N.D.
Note per il montaggio	N.D.



ATTENZIONE: VERIFICARE L'ORIENTAMENTO DELLA DENTATURA VDI

Verificare sempre gli ingombri del portautensile in torretta



DATE/GRA	23/12/2015
05173900-R011	

Salvo modifiche tecniche