

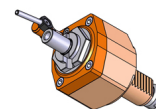


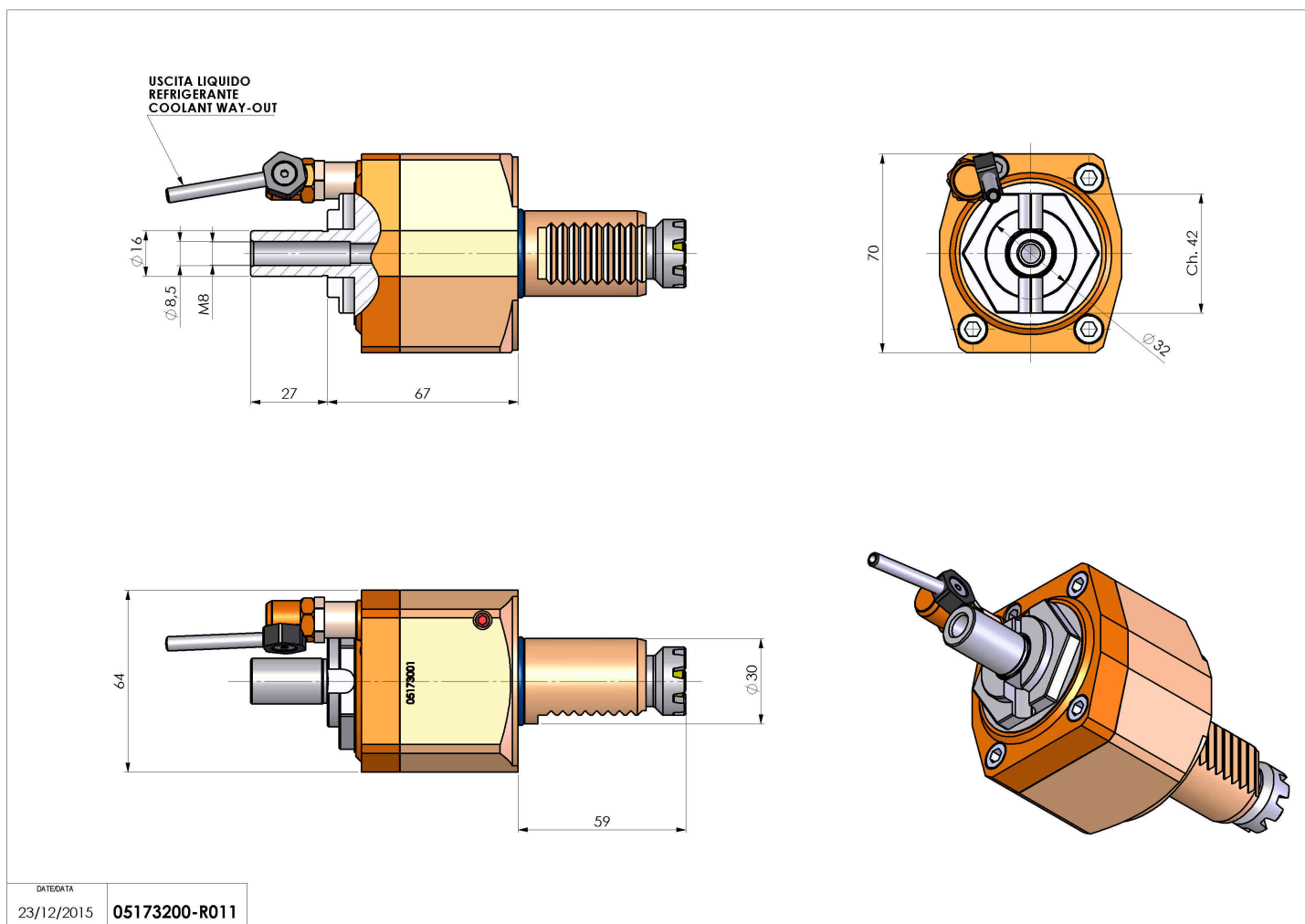
## 05173200 - LT-S VDI30 DIN138-16 H67 BA

<b>Tipo</b>	LT-S Portautensili dritto
<b>Attacco</b>	VDI 30
<b>Uscita utensile</b>	Portafrese DIN138 16
<b>Raffreddamento</b>	Refrigerazione esterna
<b>Senso di rotazione</b>	r1  r2 
<b>Velocità max [1/min]</b>	6000
<b>Coppia max [Nm]</b>	30
<b>Rapporto</b>	1:1
<b>H [mm]</b>	67
<b>Accessori</b>	Chiave albero, gruppo accessori portafresa
<b>Note</b>	Non può essere montato vicino a un angolare offset
<b>Note per il montaggio</b>	Non può essere montato vicino ad un angolare offset



### ATTENZIONE: VERIFICARE L'ORIENTAMENTO DELLA DENTATURA VDI

Verificare sempre gli ingombri del portautensile in torretta



Salvo modifiche tecniche