

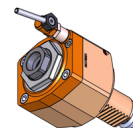


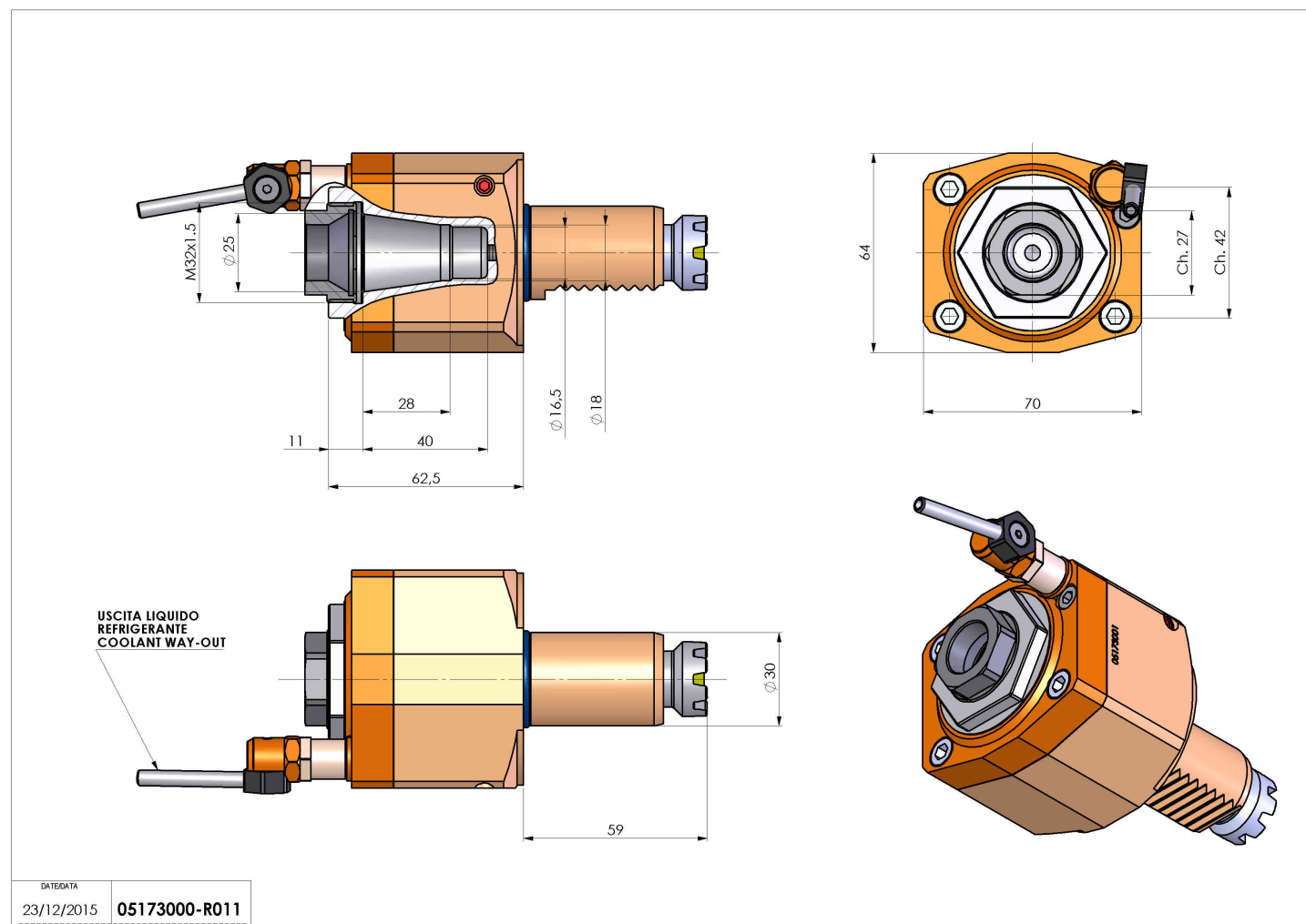
05173000 - LT-S VDI30 ER25-F H62 BA

Tipo	LT-S Portautensili dritto
Attacco	VDI 30
Uscita utensile	Portapinza ER 25 F - ghiera interna
Raffreddamento	Refrigerazione esterna
Senso di rotazione	r1  r2 
Velocità max [1/min]	6000
Coppia max [Nm]	30
Rapporto	1:1
H [mm]	62.5
Accessori	Chiave albero, chiave ghiera, ghiera per pinze ER
Note	Non può essere montato vicino a un angolare offset
Note per il montaggio	Non può essere montato vicino ad un angolare offset



ATTENZIONE: VERIFICARE L'ORIENTAMENTO DELLA DENTATURA VDI

Verificare sempre gli ingombri del portautensile in torretta



Salvo modifiche tecniche

DATE/DATE
23/12/2015 05173000-R011