

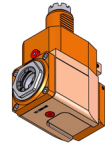


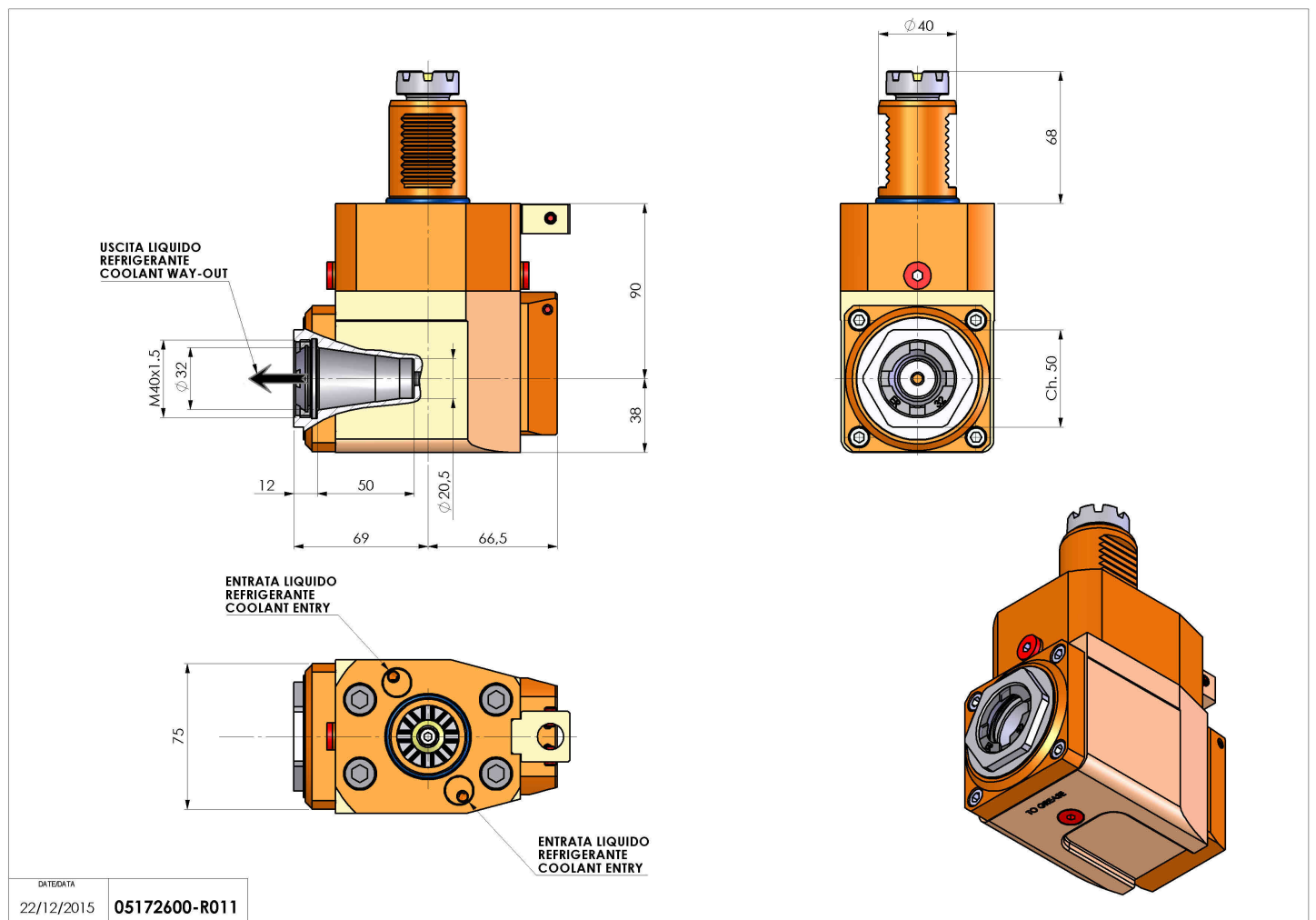
05172600 - LT-A VDI40 ER32F RF H90 AX BA

| | |
|------------------------------|---|
| Tipo | LT-A Portautensili angolare a 90° |
| Attacco | VDI 40 |
| Uscita utensile | Portapinza ER 32 F - ghiera interna |
| Raffreddamento | Refrigerazione interna |
| Senso di rotazione | r1  r2  |
| Velocità max [1/min] | 6000 |
| Coppia max [Nm] | 63 |
| Rapporto | 1:1 |
| H [mm] | 90 |
| H1 [mm] | 38 |
| Pressione max [bar] | 20 |
| Accessori | N.D. |
| Note | N.D. |
| Note per il montaggio | N.D. |



ATTENZIONE: VERIFICARE L'ORIENTAMENTO DELLA DENTATURA VDI

Verificare sempre gli ingombri del portautensile in torretta



Salvo modifiche tecniche

| | | |
|-----------|------------|---------------|
| DATE/GATA | 22/12/2015 | 05172600-R011 |
|-----------|------------|---------------|