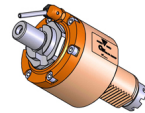


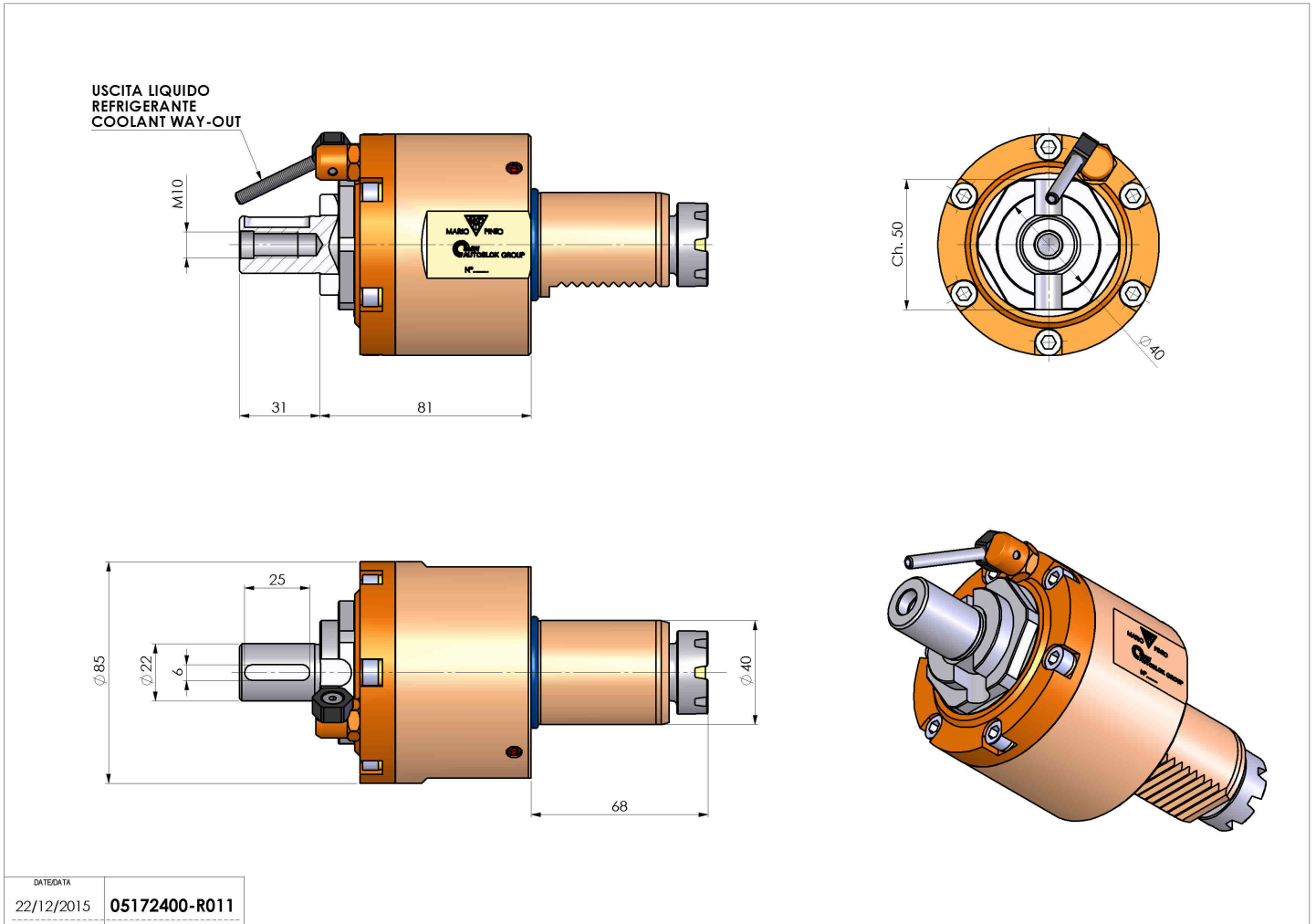
05172400 - LT-S VDI40 DIN138-22 H81 BA

Tipo	LT-S Portautensili dritto
Attacco	VDI 40
Uscita utensile	Portafresa DIN138 D22
Raffreddamento	Refrigerazione esterna
Senso di rotazione	r1 r2
Velocità max [1/min]	6000
Coppia max [Nm]	63
Rapporto	1:1
H [mm]	81
Accessori	Chiave albero, chiave croce + gruppo accessori portafresa
Note	N.D.
Note per il montaggio	N.D.



ATTENZIONE: VERIFICARE L'ORIENTAMENTO DELLA DENTATURA VDI

Verificare sempre gli ingombri del portautensile in torretta



DATE/GATA	22/12/2015
CODICE	05172400-R011

Salvo modifiche tecniche