

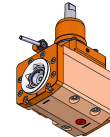
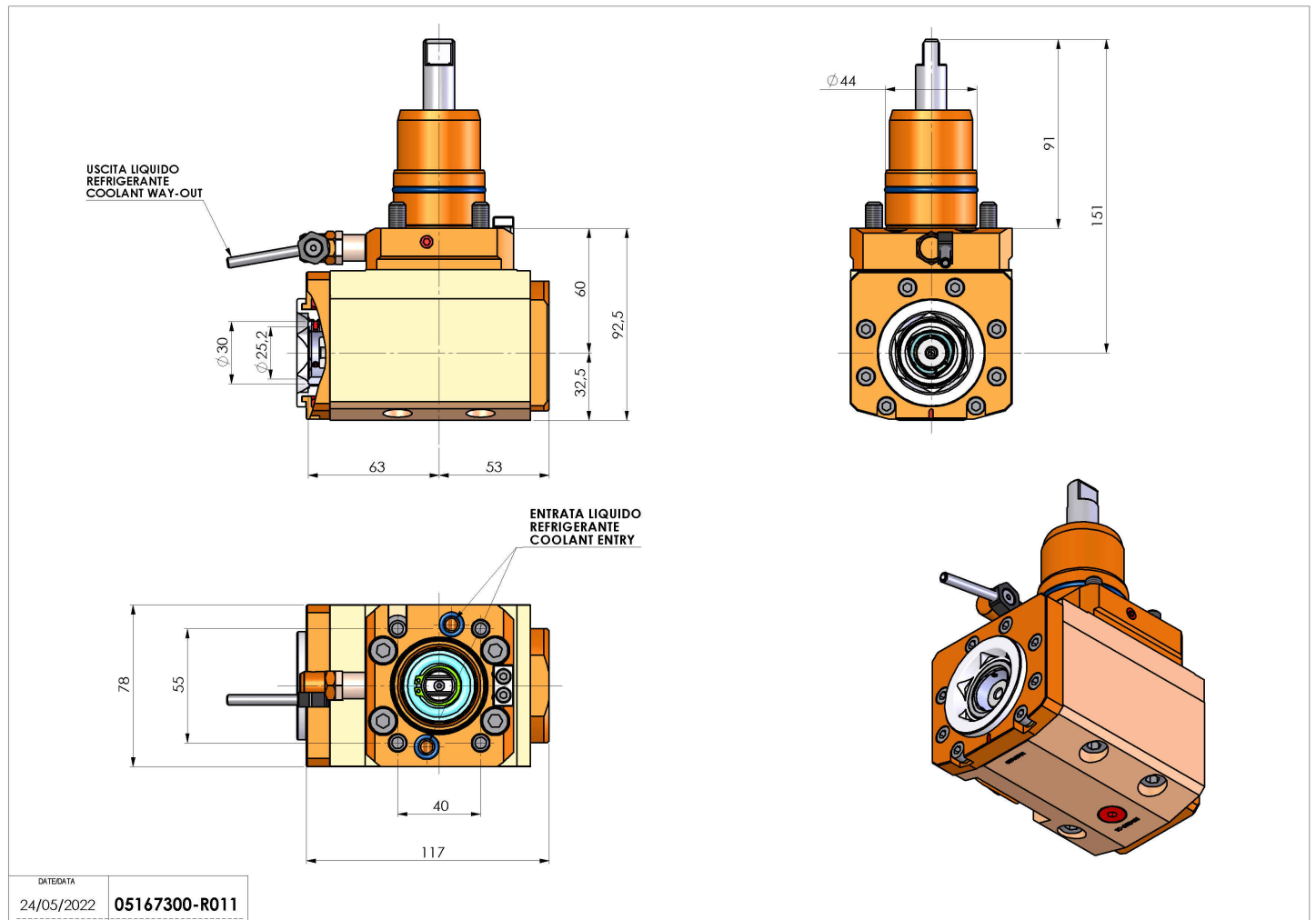


05167300 - LT-A D44 C32 LR H60

Tipo	LT-A Portautensili angolare a 90°
Attacco	CILINDRICO 44
Uscita utensile	Poligonale C32 ISO 26623-1
Raffreddamento	Refrigerazione esterna
Senso di rotazione	r1  r2 
Velocità max [1/min]	6000
Coppia max [Nm]	40
Rapporto	1:1
H [mm]	60
H1 [mm]	32.5
Accessori	N.D.
Note	N.D.
Note per il montaggio	N.D.



Verificare sempre gli ingombri del portautensile in torretta



DATE/ATA
24/05/2022 **05167300-R011**

Salvo modifiche tecniche