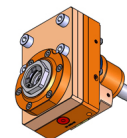
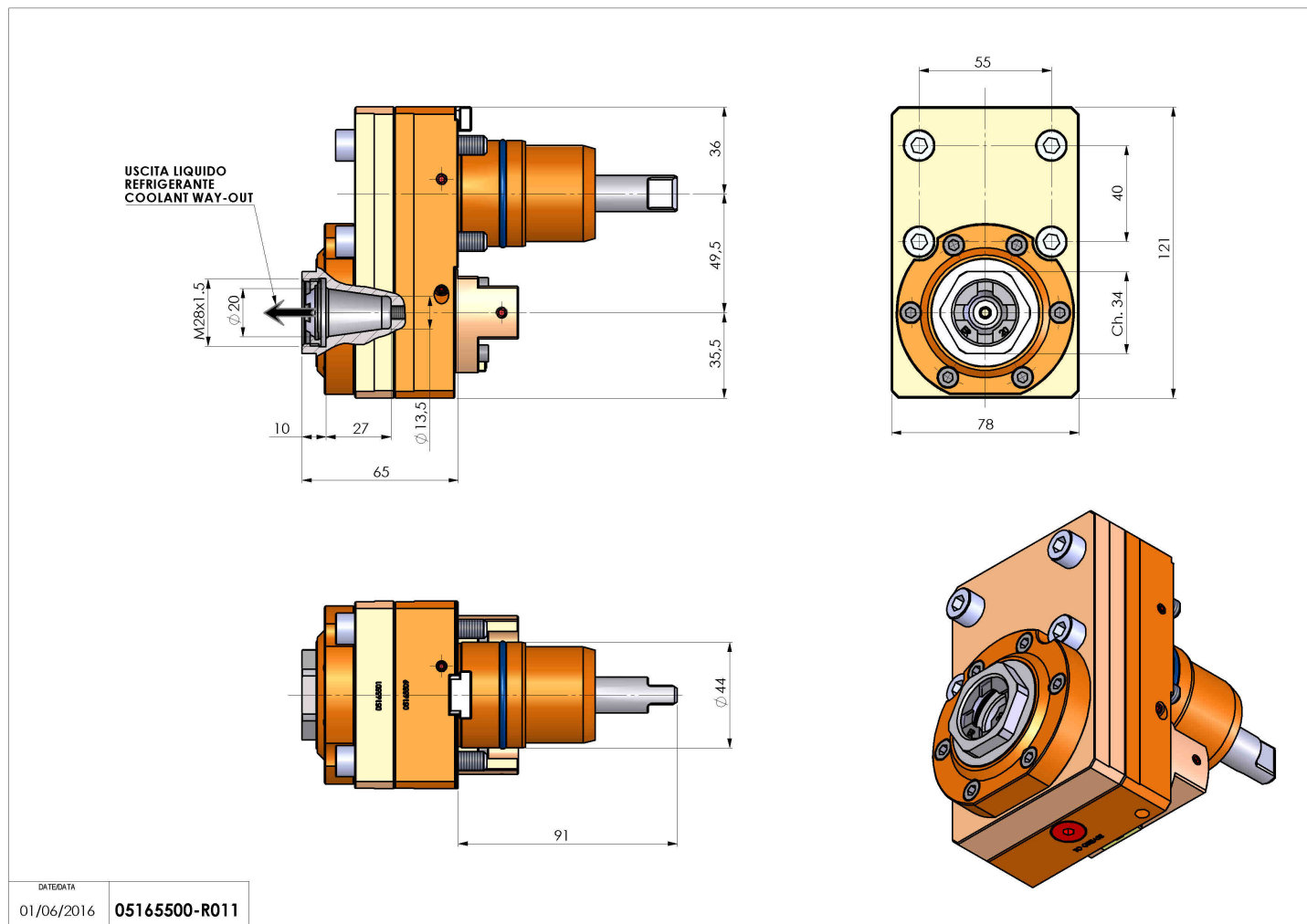


05165500 - LT-S D44 ER20F OFS49.5 HRF H65

Tipo	LT-S OFS Portautensili dritto offset
Attacco	CILINDRICO 44
Uscita utensile	Portapinza ER 20 F - ghiera interna
Raffreddamento	Refrigerazione interna HRF
Senso di rotazione	r1 r2
Velocità max [1/min]	6000
Coppia max [Nm]	30
Rapporto	1:1
H [mm]	65
Pressione max [bar]	80
Accessori	N.D.
Note	N.D.
Note per il montaggio	N.D.



Verificare sempre gli ingombri del portautensile in torretta



DATE/DATA
01/06/2016 05165500-R011

Salvo modifiche tecniche