

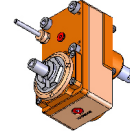
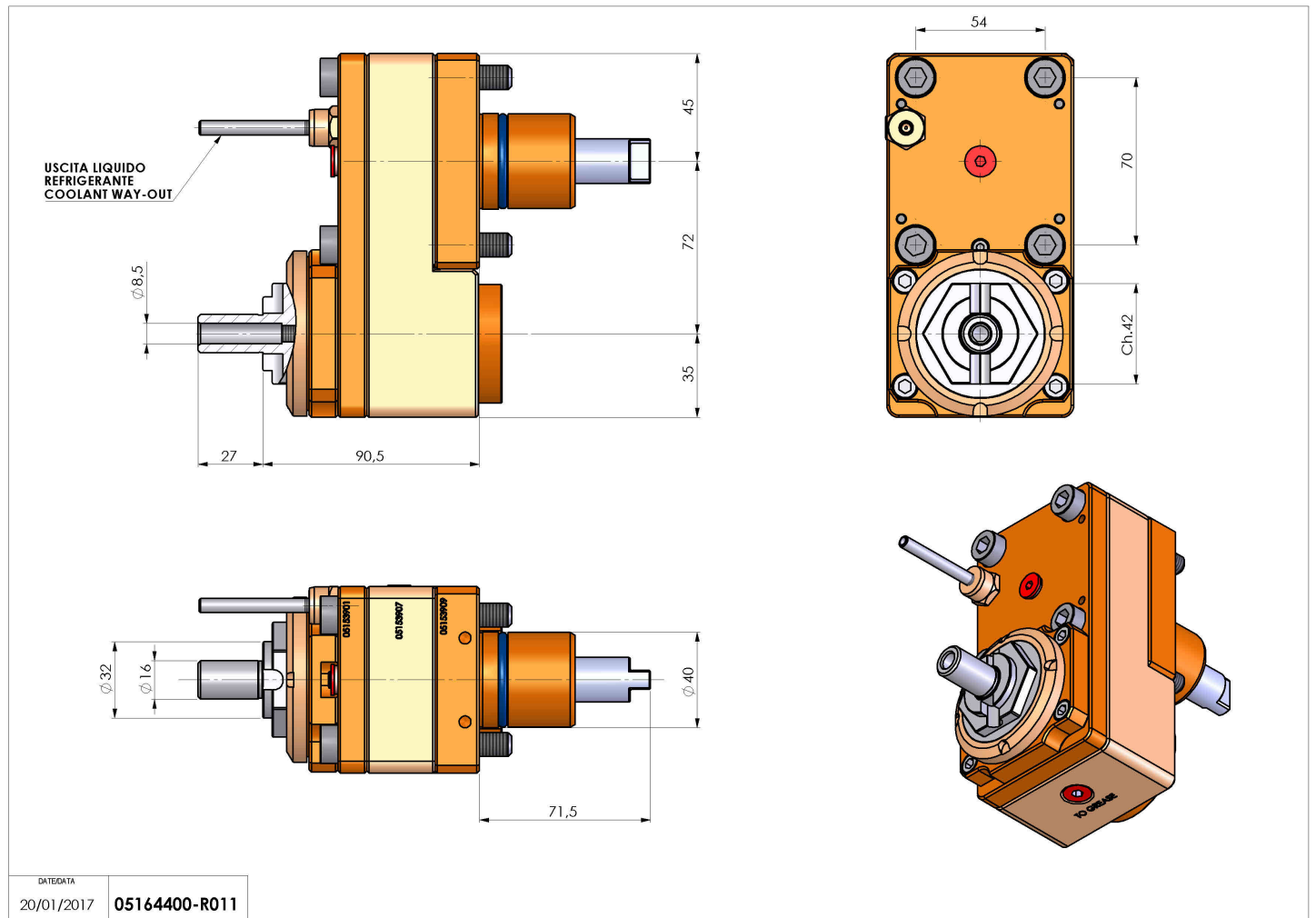


05164400 - LT-S D40 DIN138-16 OF72 LR HS H91

Tipo	LT-S OFS Portautensili dritto offset
Attacco	CILINDRICO 40
Uscita utensile	Portafrese DIN138 D16
Raffreddamento	Refrigerazione esterna
Offset [mm]	72
Senso di rotazione	r1  r2 
Velocità max [1/min]	10000
Coppia max [Nm]	50
Rapporto	1:1
H [mm]	91
Accessori	N.D.
Note	N.D.
Note per il montaggio	N.D.



Verificare sempre gli ingombri del portautensile in torretta



Salvo modifiche tecniche

DATE/DATE	05164400-R011
20/01/2017	