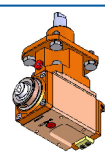
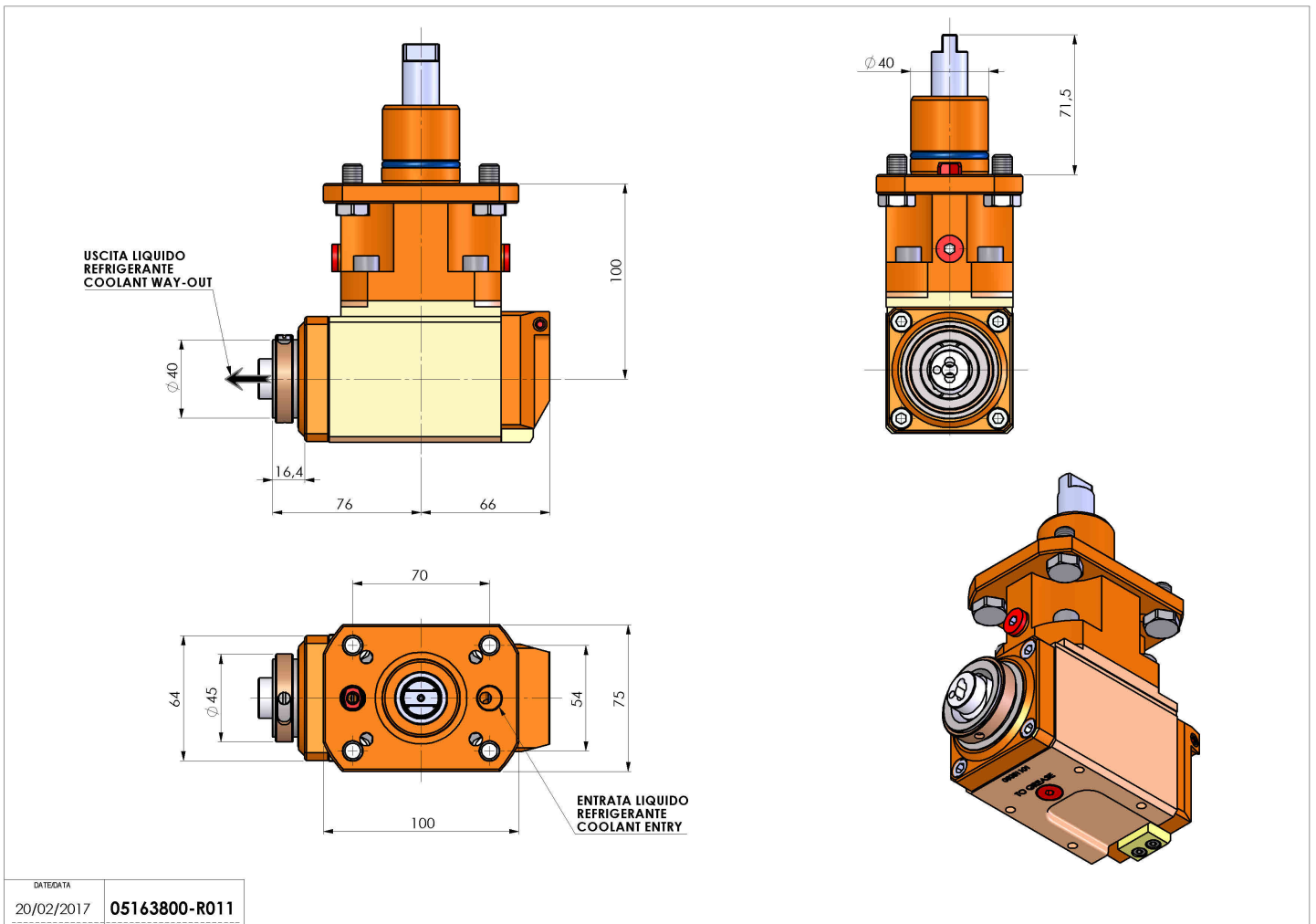


05163800 - LT-A D40 HSK40 LR HRF H100

Tipo	LT-A Portautensili angolare a 90°
Attacco	CILINDRICO 40
Uscita utensile	Cambio rapido HSK40
Raffreddamento	Refrigerazione interna HRF
Senso di rotazione	r1 ↻ r2 ↻
Velocità max [1/min]	6000
Coppia max [Nm]	40
Rapporto	1:1
H [mm]	100
H1 [mm]	32,5
Pressione max [bar]	80
Accessori	N.D.
Note	N.D.
Note per il montaggio	N.D.



Verificare sempre gli ingombri del portautensile in torretta



DATE/DATE: 20/02/2017
05163800-R011

Salvo modifiche tecniche