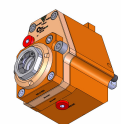
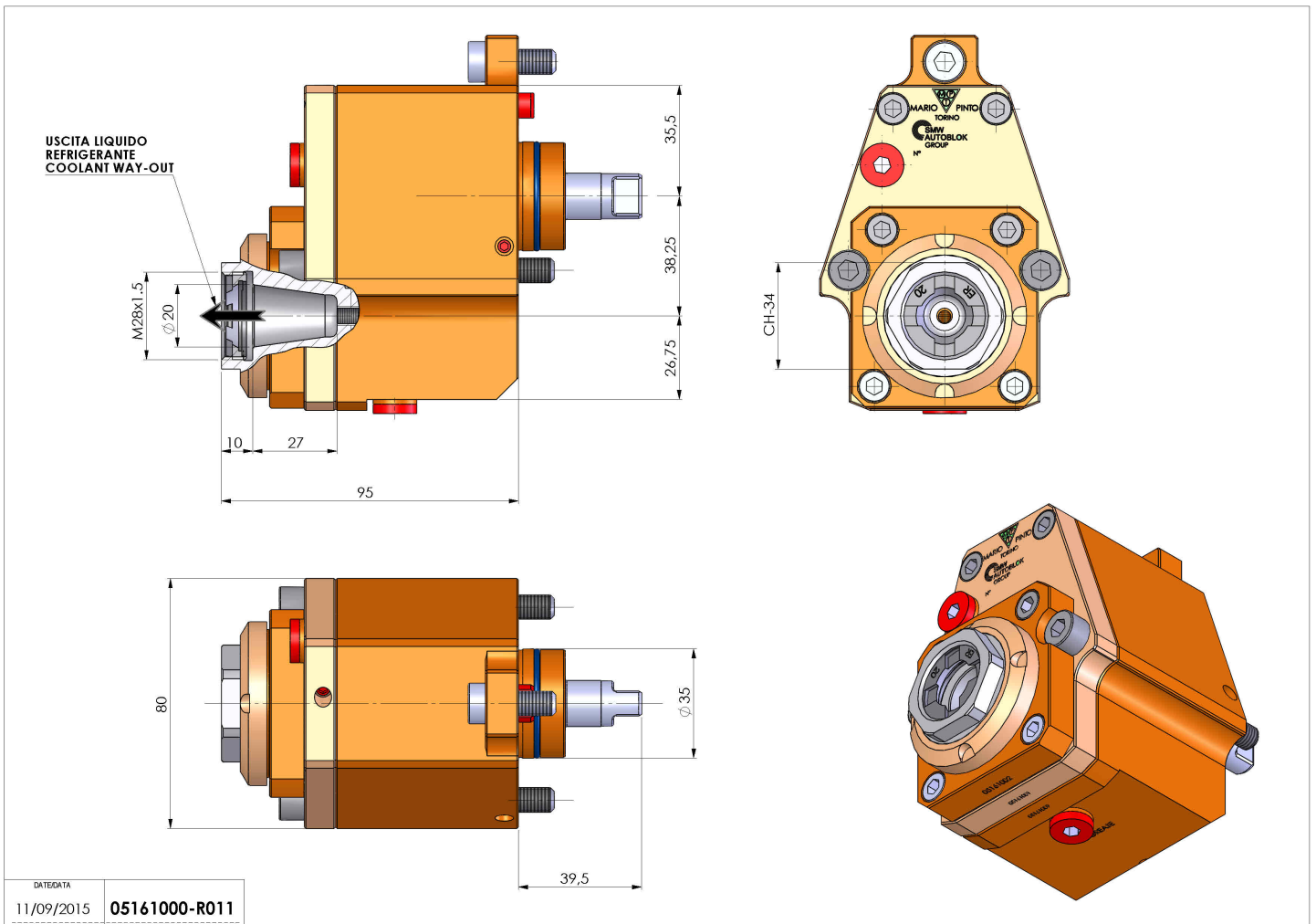


05161000 - LT-S D35ER20FOF38.25RF1:2H95MU

| | |
|------------------------------|---|
| Tipo | LT-S OFS Portautensili dritto offset |
| Attacco | CILINDRICO 35 |
| Uscita utensile | Portapinza ER 20 F - ghiera interna |
| Raffreddamento | Refrigerazione interna |
| Offset [mm] | 38,25 |
| Senso di rotazione | r1 r2 |
| Velocità max [1/min] | in 6000 / out 12000 |
| Coppia max [Nm] | in 10 / out 5 |
| Rapporto | 1:2 |
| H [mm] | 95 |
| Pressione max [bar] | 20 |
| Accessori | N.D. |
| Note | N.D. |
| Note per il montaggio | N.D. |



Verificare sempre gli ingombri del portautensile in torretta



Salvo modifiche tecniche