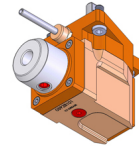
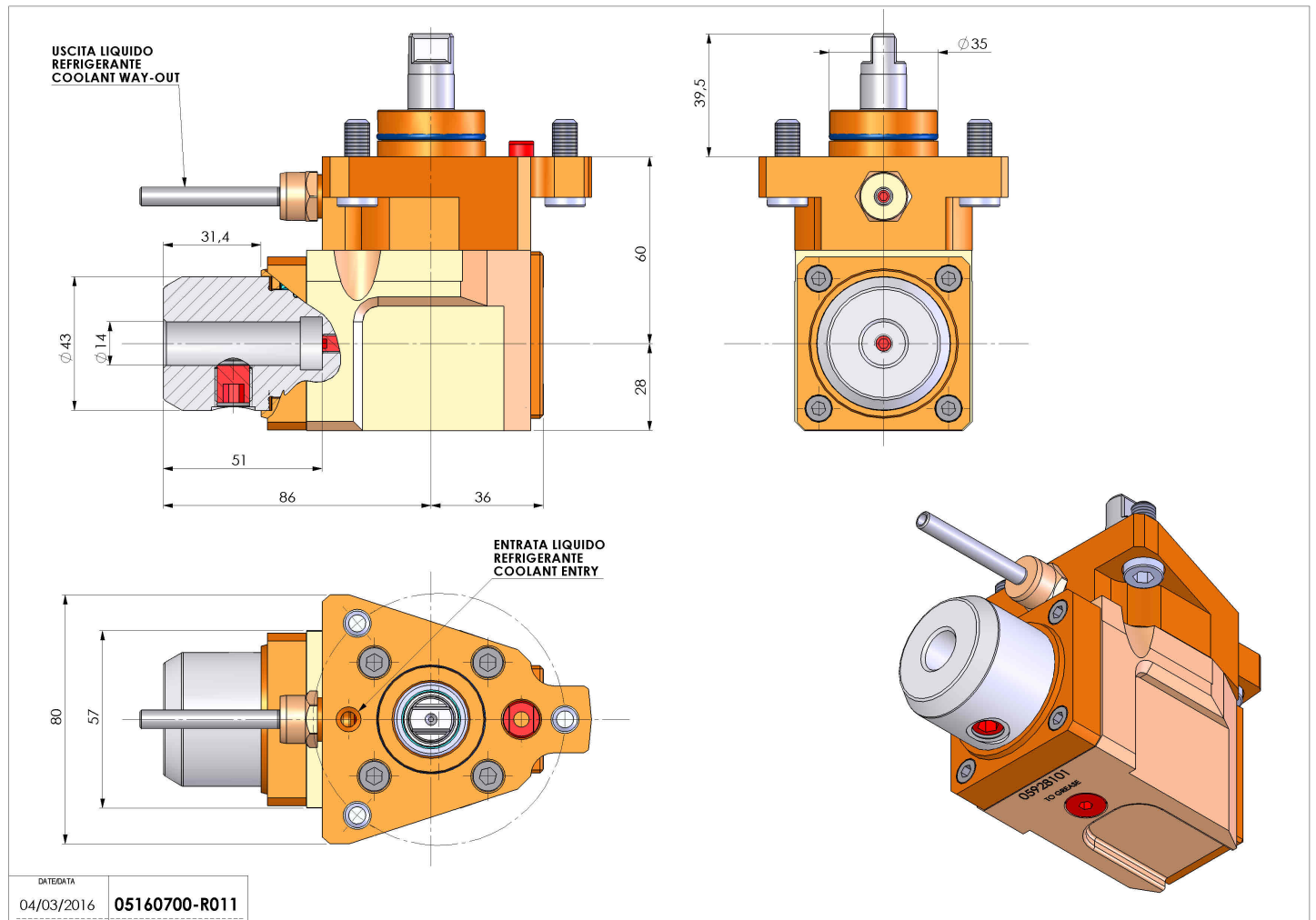


05160700 - LT-A D35 WELDON14 H60 MU

Tipo	LT-A Portautensili angolare a 90°
Attacco	CILINDRICO 35
Uscita utensile	Weldon 14 DIN1835B
Raffreddamento	Refrigerazione esterna
Senso di rotazione	r1 r2
Velocità max [1/min]	6000
Coppia max [Nm]	10
Rapporto	1:1
H [mm]	60
H1 [mm]	28
Accessori	N.D.
Note	N.D.
Note per il montaggio	N.D.



Verificare sempre gli ingombri del portautensile in torretta



Salvo modifiche tecniche