

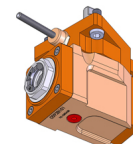
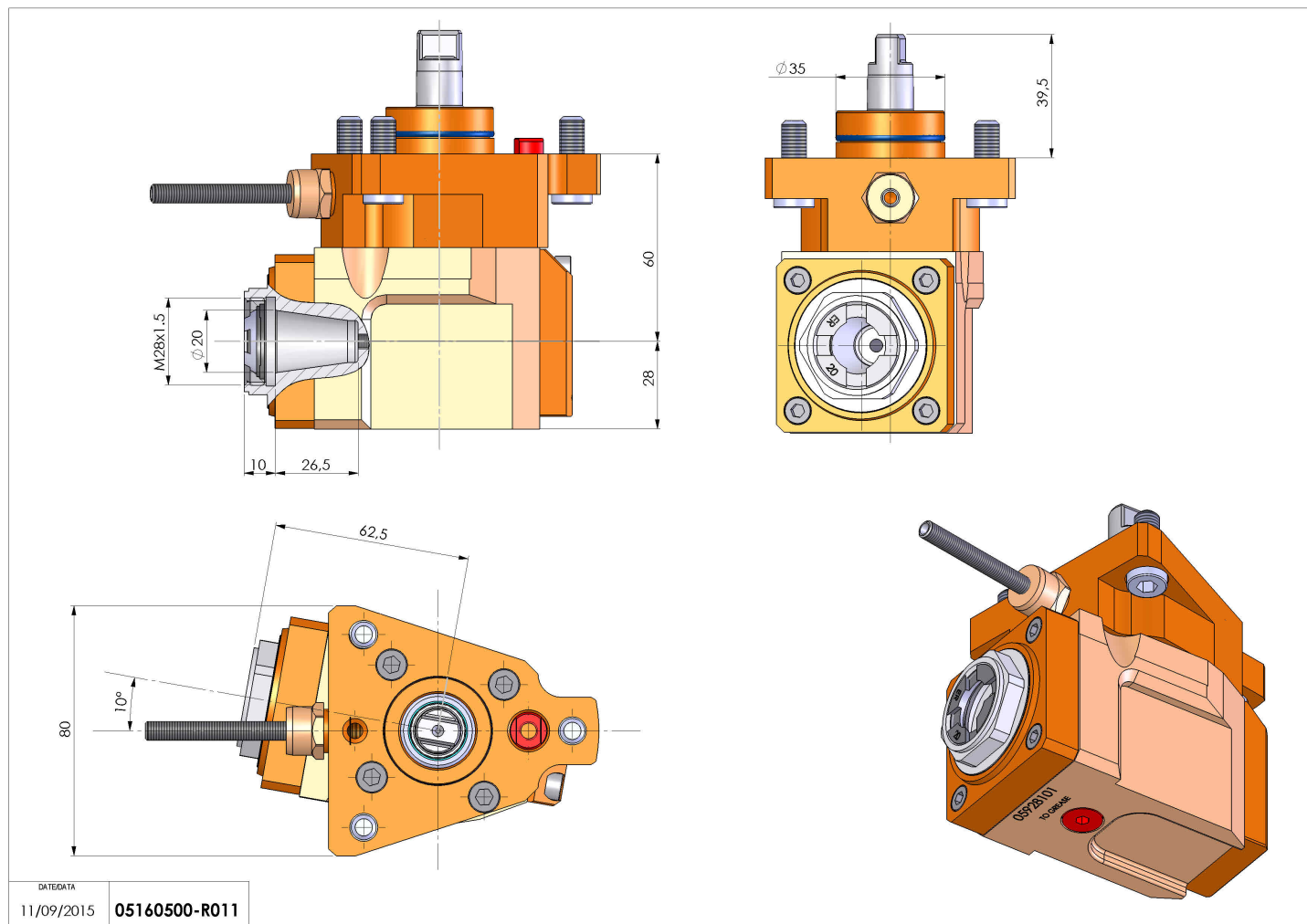


05160500 - LT-A D35 ER20F 10 H60 MU

Tipo	LT-A Portautensili angolare a 90°
Attacco	CILINDRICO 35
Uscita utensile	Portapinza ER 20 F - ghiera interna
Raffreddamento	Refrigerazione esterna
Senso di rotazione	r1  r2 
Velocità max [1/min]	6000
Coppia max [Nm]	10
Rapporto	1:1
H [mm]	60
H1 [mm]	28
Accessori	N.D.
Note	N.D.
Note per il montaggio	N.D.



Verificare sempre gli ingombri del portautensile in torretta



DATE/ATA
11/09/2015 05160500-R011

Salvo modifiche tecniche