

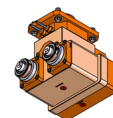
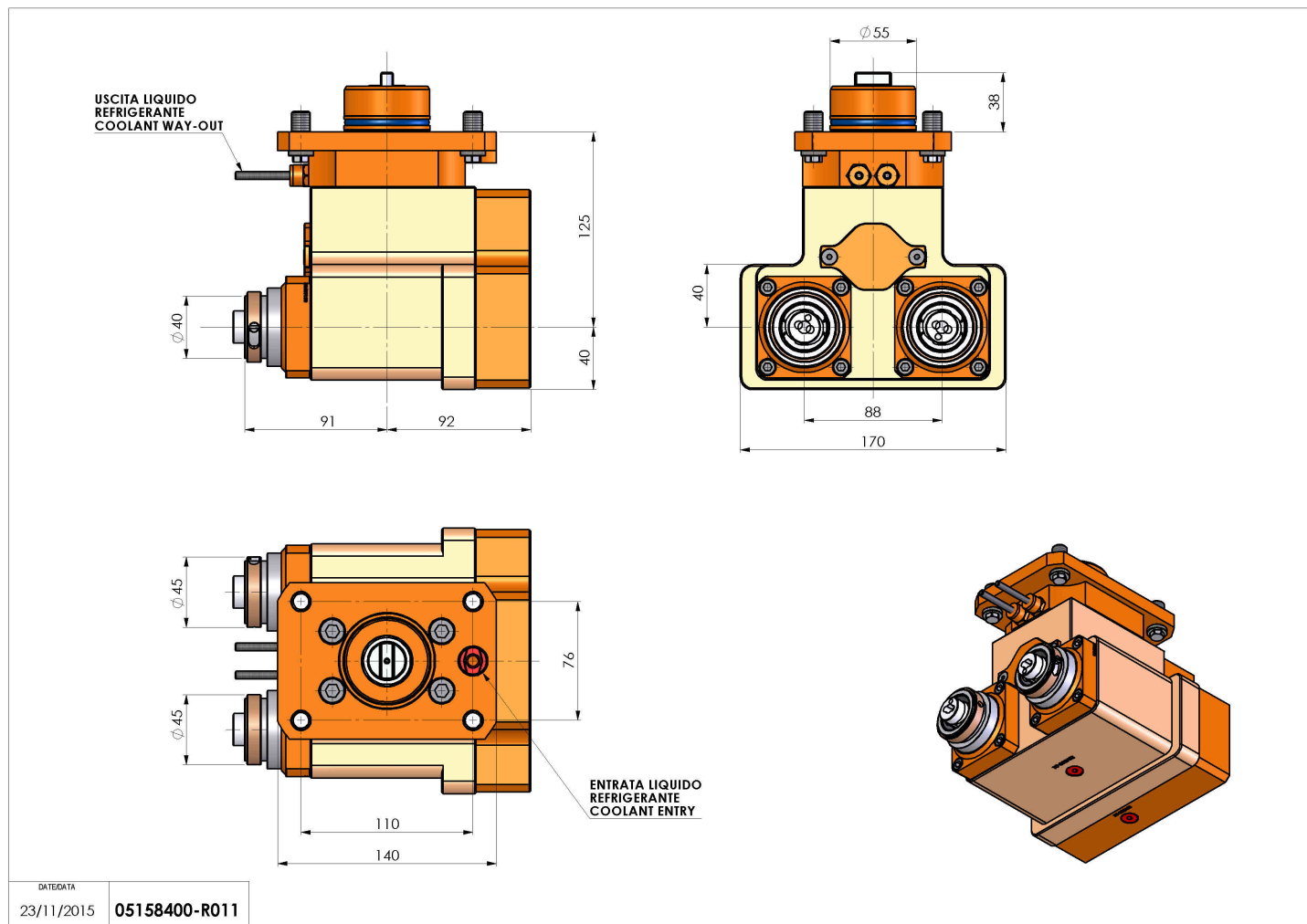


## 05158400 - LT-A2 D55 HSK40 I-88 LR H125MU

<b>Tipo</b>	LT-A2 H Portautensili angolare a 90° doppio orizzontale
<b>Attacco</b>	CILINDRICO 55
<b>Uscita utensile</b>	Cambio rapido HSK40
<b>Raffreddamento</b>	Refrigerazione esterna
<b>Senso di rotazione</b>	r1  r2 
<b>Velocità max [1/min]</b>	4000
<b>Coppia max [Nm]</b>	63
<b>Rapporto</b>	1:1
<b>H [mm]</b>	125
<b>H1 [mm]</b>	40
<b>Accessori</b>	N.D.
<b>Note</b>	N.D.
<b>Note per il montaggio</b>	N.D.



Verificare sempre gli ingombri del portautensile in torretta



Salvo modifiche tecniche

DATE/DATE  
23/11/2015 05158400-R011