

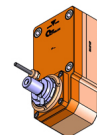
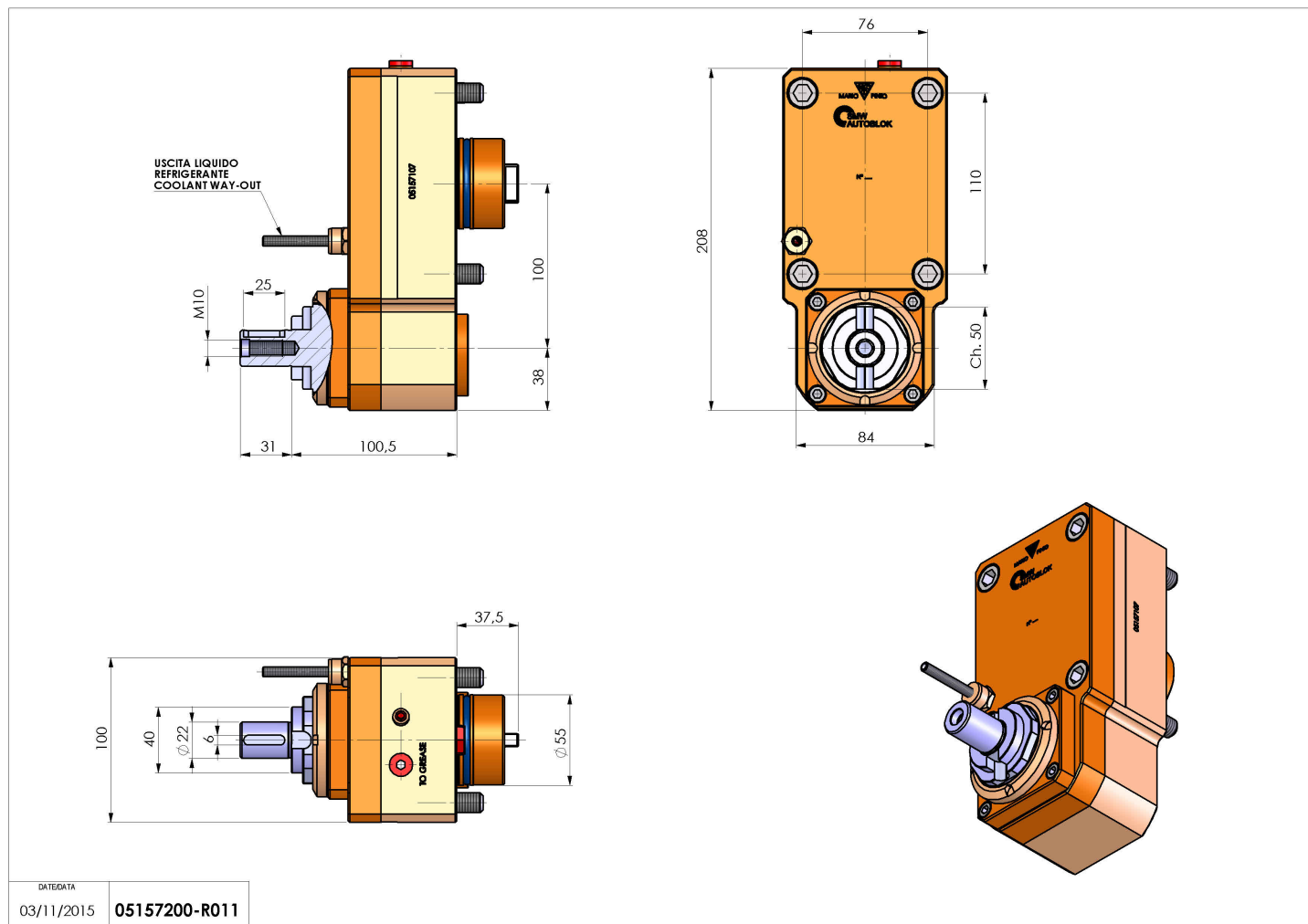


## 05157200 - LT-S D55 DIN138-22OFS100H110MU

|                              |   |
|------------------------------|---|
| <b>Tipo</b>                  | LT-S OFS<br>Portautensili dritto offset   |
| <b>Attacco</b>               | CILINDRICO 55   |
| <b>Uscita utensile</b>       | Portafrese DIN138 22  |
| <b>Raffreddamento</b>        | Refrigerazione esterna  |
| <b>Offset [mm]</b>           | 100   |
| <b>Senso di rotazione</b>    | r1  r2  |
| <b>Velocità max [1/min]</b>  | 6000  |
| <b>Coppia max [Nm]</b>       | 60  |
| <b>Rapporto</b>              | 1:1   |
| <b>H [mm]</b>                | 110   |
| <b>Accessori</b>             | N.D.  |
| <b>Note</b>                  | N.D.  |
| <b>Note per il montaggio</b> | N.D.  |



Verificare sempre gli ingombri del portautensile in torretta



Salvo modifiche tecniche