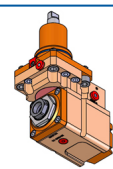
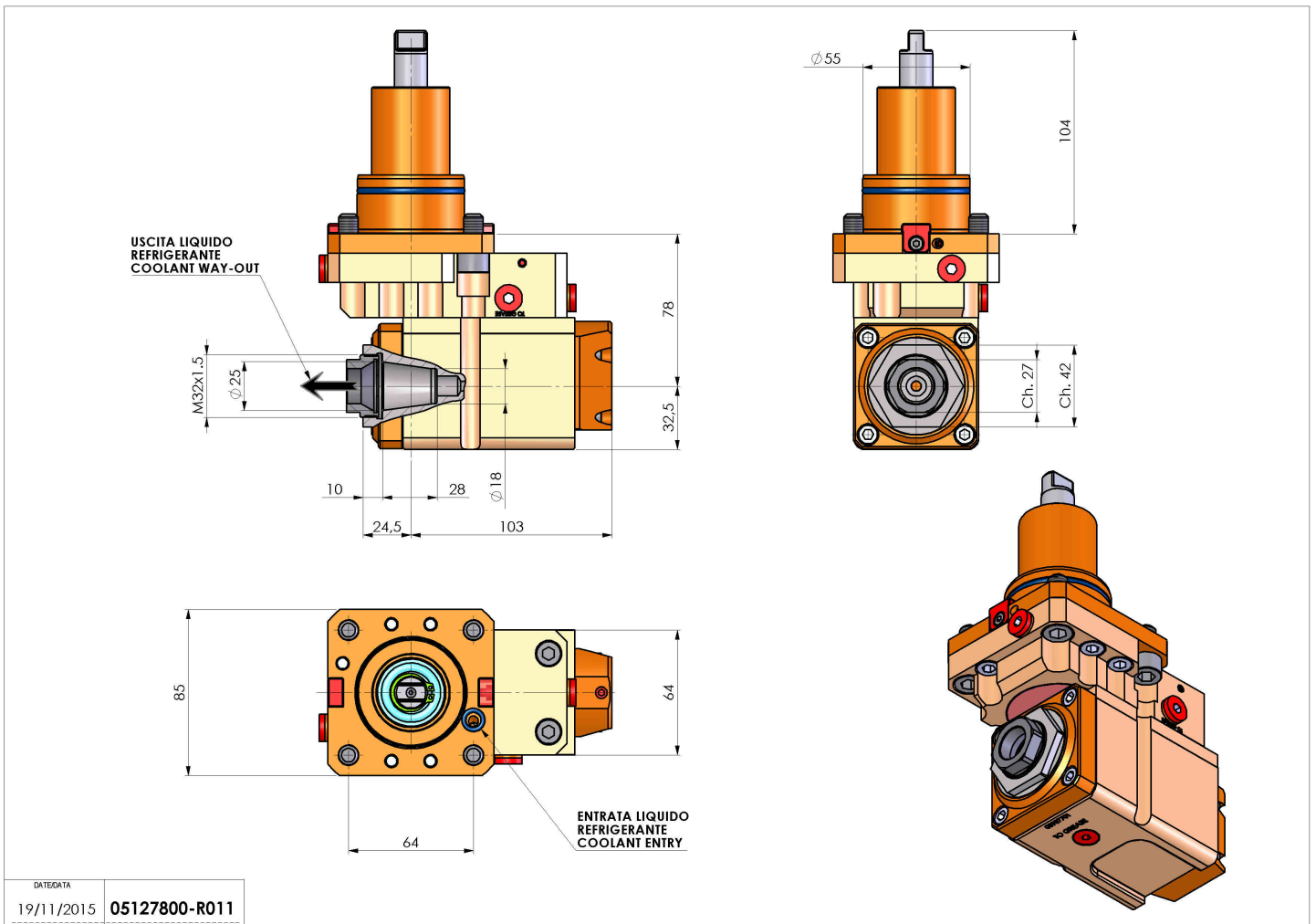


05127800 - LT-ABMT55ER25FRFOFS1:1.75H78DW

Tipo	LT-A OFS Portautensili angolare offset a 90°
Attacco	BMT 55
Uscita utensile	Portapinza ER 25 F - ghiera interna
Raffreddamento	Refrigerazione interna
Senso di rotazione	r1 ↻ r2 ↻
Velocità max [1/min]	in 5700 / out 10000
Coppia max [Nm]	in 25 / out 14
Rapporto	1:1,75
H [mm]	78
H1 [mm]	32,5
Pressione max [bar]	20
Accessori	N.D.
Note	N.D.
Note per il montaggio	Solo per mandrino secondario



Verificare sempre gli ingombri del portautensile in torretta



DATE/DATE	19/11/2015	05127800-R011
-----------	------------	---------------

Salvo modifiche tecniche