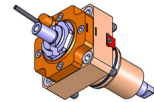
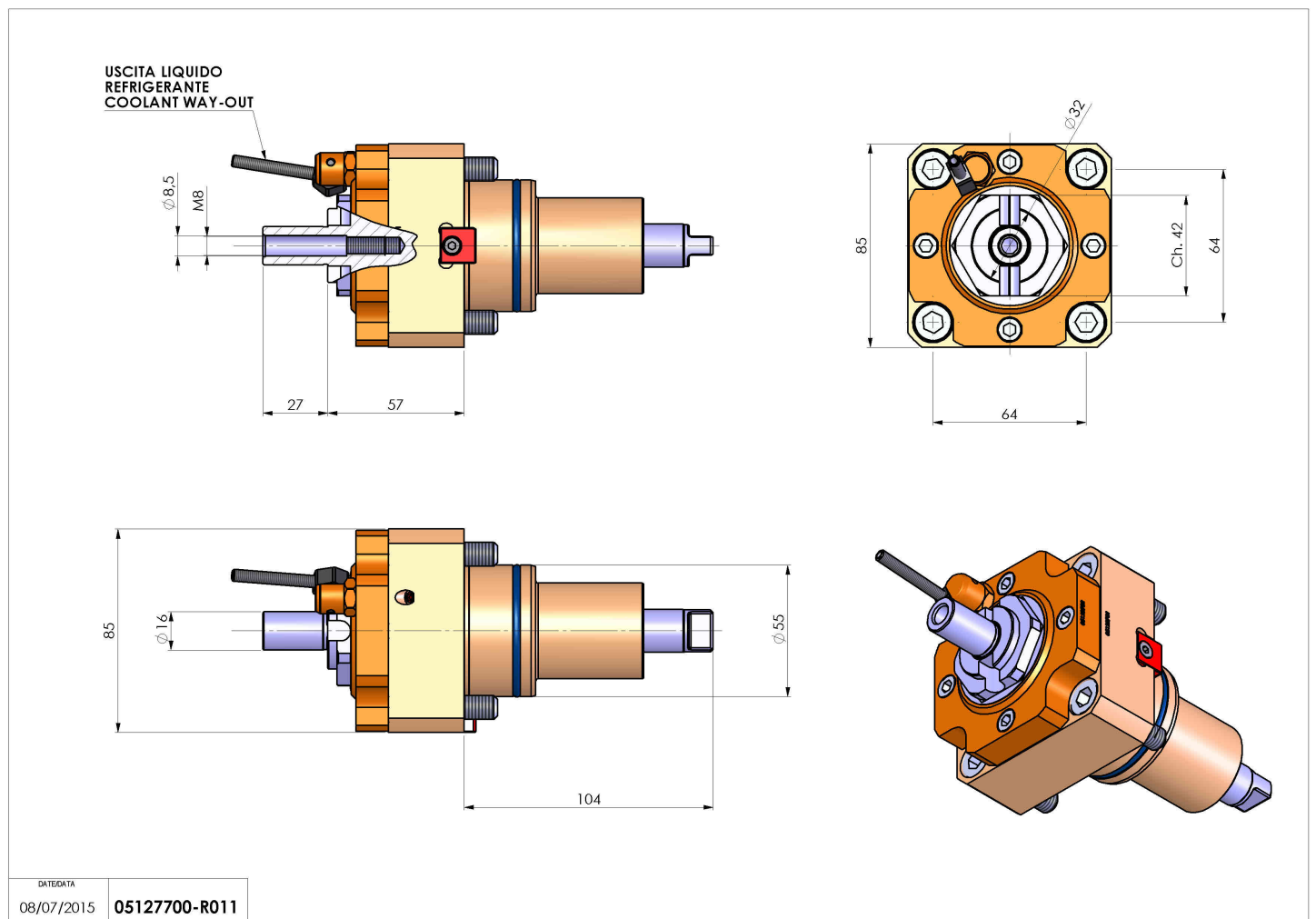


05127700 - LT-S BMT55 DIN138-16 H57 DW

Tipo	LT-S Portautensili dritto
Attacco	BMT 55
Uscita utensile	Portafrese DIN138 D16
Raffreddamento	Refrigerazione esterna
Senso di rotazione	r1  r2 
Velocità max [1/min]	6000
Coppia max [Nm]	40
Rapporto	1:1
H [mm]	57
Accessori	Chiave albero, gruppo accessori portafresa
Note	N.D.
Note per il montaggio	N.D.



Verificare sempre gli ingombri del portautensile in torretta



DATE/ATA
08/07/2015 05127700-R011

Salvo modifiche tecniche